

## Wifi-weerstation Model: GARNI 940 Handleiding



# GARNI 940

## INLEIDING

Wifi-weerstation GARNI 940, met geïntegreerde draadloze sensor, is uitgerust met allerlei functies die informatie over de weersverwachting verschaffen. De geïntegreerde draadloze sensor werkt op een frequentie van 868 MHz en meet de temperatuur, de relatieve luchtvochtigheid, de windsnelheid en -richting, de totale neerslag, de luchtvochtigheid, de uv-straling en de zonnestraling.

De hoofdunit beschikt over een eenvoudig af te lezen, geïnverteerde display, die de weersverwachting weergeeft, evenals de binnen- en buitentemperatuur en relatieve vochtigheid, de luchtdruk, neerslag, windsnelheid en -richting, uv-index, waarde van de zonnestraling, tijd en datum, waarde van het dauwpunt, Wind Chill en een warmte-index.

De hoofdunit heeft een geheugen voor de minimale en de maximale gemeten waarden en een geheugen voor de luchtdrukwaarden die de afgelopen 12, 24, 48 en 72 uur gemeten zijn. Ook kunnen er allerlei alarmen ingesteld worden. Tijd en datum worden automatisch afgesteld m.b.v. internet.

Het weerstation beschikt over een functie waarmee de gemeten waarden m.b.v. wifi op een geselecteerde internetserver geüpload kunnen worden.

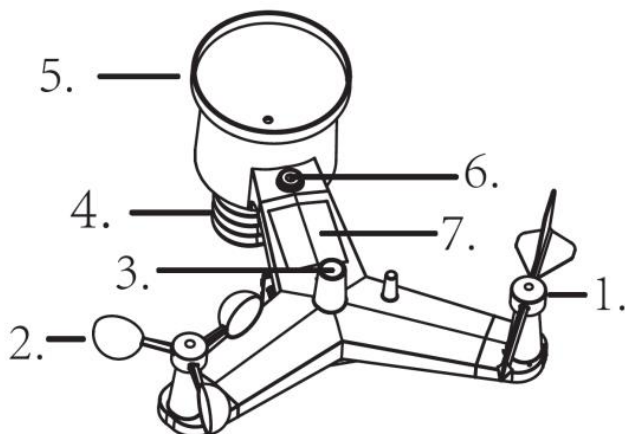
## VÓÓR DE INSTALLATIE

We adviseren het weerstation, alvorens het te installeren op de plaats waar het gebruikt zal gaan worden, een week op een tijdelijke, eenvoudig toegankelijke locatie te plaatsen. Dit stelt u in staat alle functies te controleren, ervoor te zorgen dat het gebruik probleemloos verloopt en kennis te maken met het weerstation en zijn kalibratie-methoden. Tijdens deze periode kunt u tevens het bereik van de draadloze verbinding tussen de hoofdunit en de geïntegreerde draadloze sensor testen.

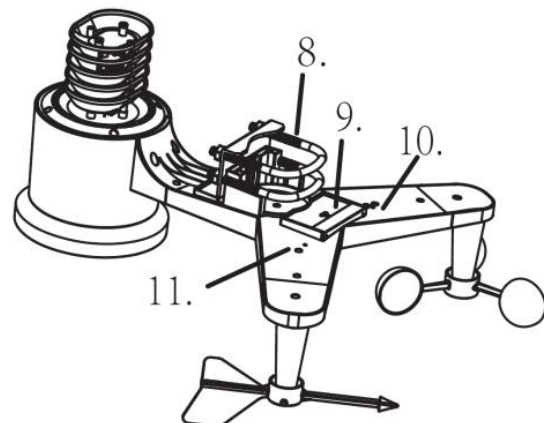
## INGEBRUIKNAME

### Geïntegreerde draadloze sensor

De geïntegreerde draadloze sensor meet de windsnelheid en -richting, de totale neerslag, de temperatuur, de vochtigheid, de uv-straling en de zonnestraling. Hij is ontworpen voor eenvoudige installatie.



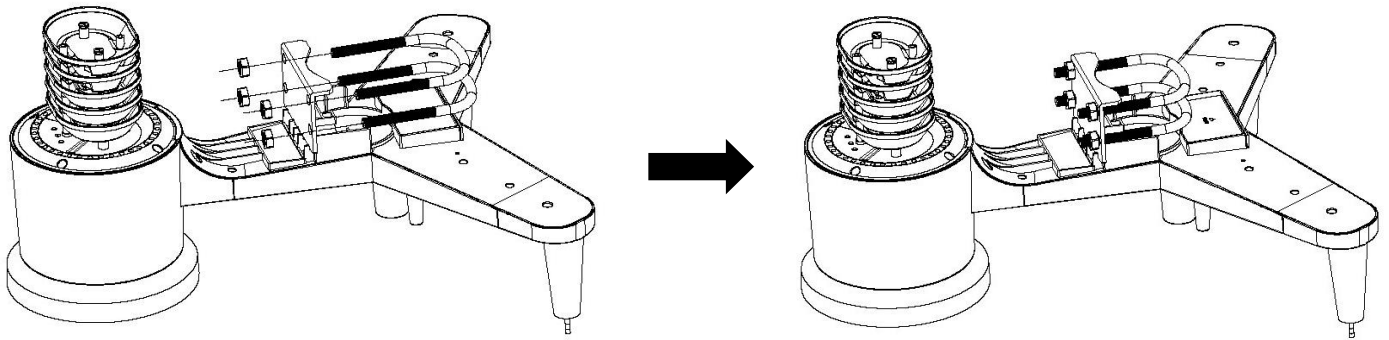
- 1) Anemometer - windwijzer
- 2) Anemometer - molentje
- 3) Sensor van de uv-straling
- 4) Sensor voor het meten van de temperatuur en de vochtigheid
- 5) Trechter voor het verzamelen van water
- 6) Waterpas
- 7) Zonnepaneel



- 8) Schroef voor de montage van de sensorstandaard
- 9) Batterijklep
- 10) Knop **RESET**
- 11) Ledlampje: Brand bij het inschakelen 4 seconden, knippert vervolgens iedere 16 seconden wanneer de data naar de hoofdunit verzonden worden.

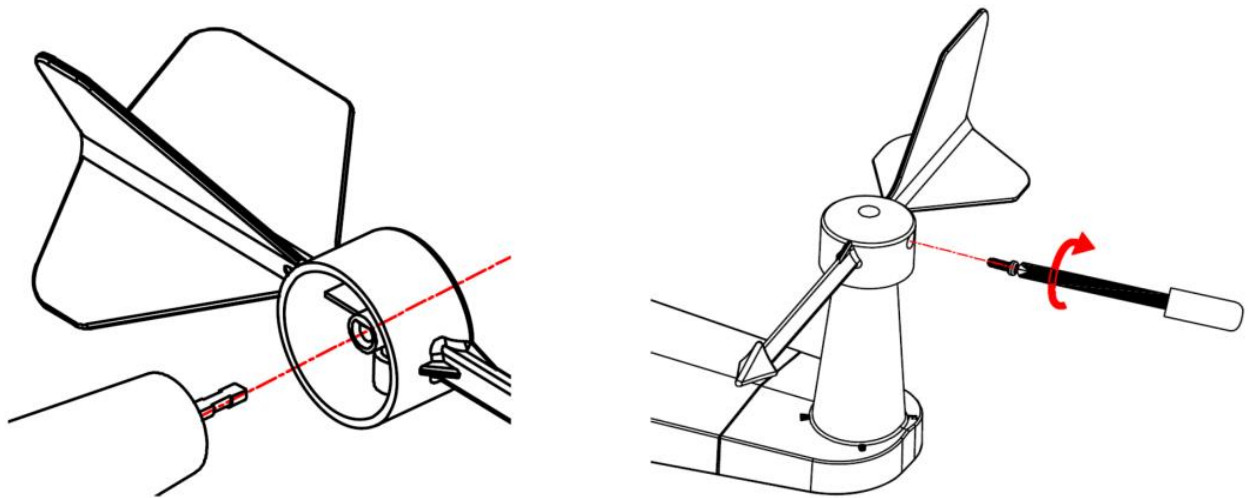
### Installatie van de U-schroeven

Schuif de U-schroeven in de metalen plaat aan de onderzijde van de geïntegreerde sensor en schroef de moeren aan de andere zijde zodanig vast, dat het mogelijk is de staaf, waar de geïntegreerde draadloze sensor op gemonteerd zal worden, in de ontstane openingen te schuiven.



### Installatie van de windwijzer

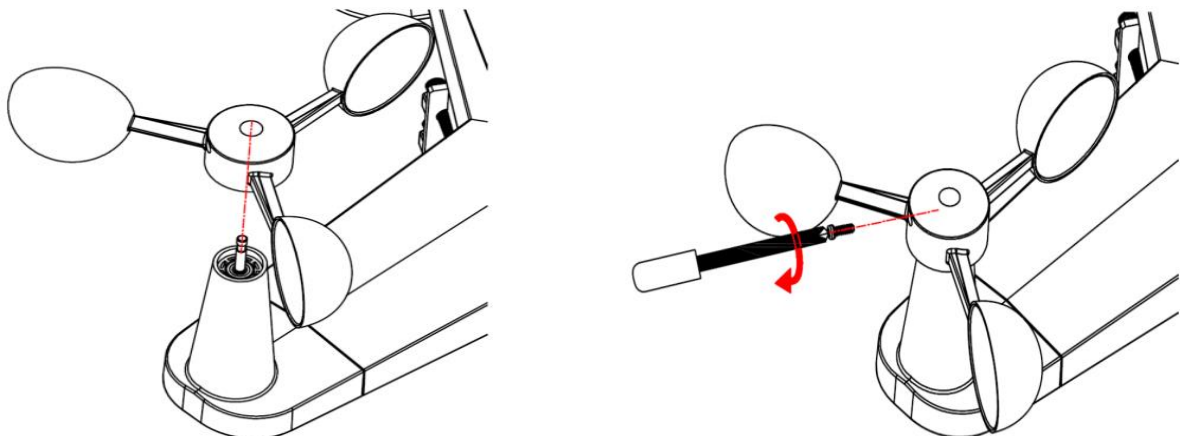
Schuif de windwijzer op de rechter houder en draai de schroef vast. Check na of de windwijzer vrij kan ronddraaien. Een kleine weerstand zorgt ervoor dat de windrichting nauwkeuriger gemeten wordt.



Op de display van de hoofdunit, in de sectie indicatoren van de windrichting, bevinden zich de letters N (North - noord), E (East - oost), S (South - zuid) en W (West - west). De geïntegreerde draadloze sensor moet zodanig ingesteld worden, dat het pijltje met de aanduiding "North" aan de bovenzijde van de draadloze sensor op het noorden gericht is. Als de geïntegreerde draadloze sensor niet juist gericht is, zal de windrichting onnauwkeurig gemeten worden.

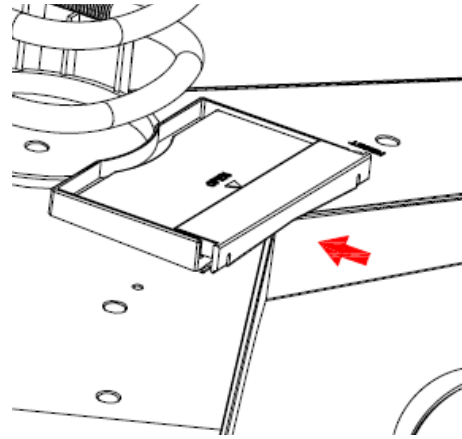
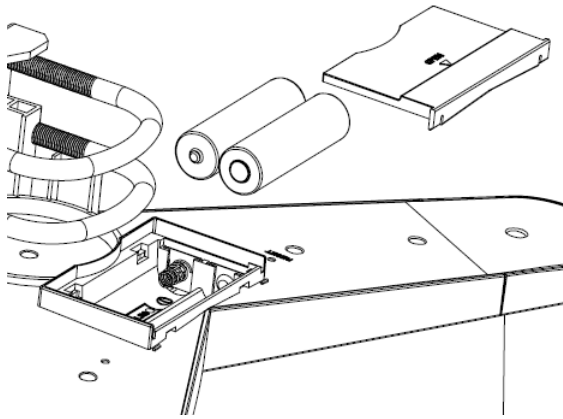
### Installatie van het molentje

Schuif het molentje op de rechter houder en draai de schroef vast. Check na of het molentje vrij kan ronddraaien.



## Plaatsing van de batterijen

- 1) Neem de klep van de batterijruimte aan de onderzijde van de geïntegreerde draadloze sensor af.
- 2) Plaats 2 stuks batterijen van het type AA (lithium batterijen aanbevolen, maak geen gebruik van oplaadbatterijen), let hierbij op de juiste polariteit, en sluit de batterijklep.
- 3) Het ledlampje aan de onderzijde van de geïntegreerde sensor zal gedurende 4 seconden branden en knippert vervolgens iedere 16 seconden wanneer de data naar de hoofdunit verzonden worden.

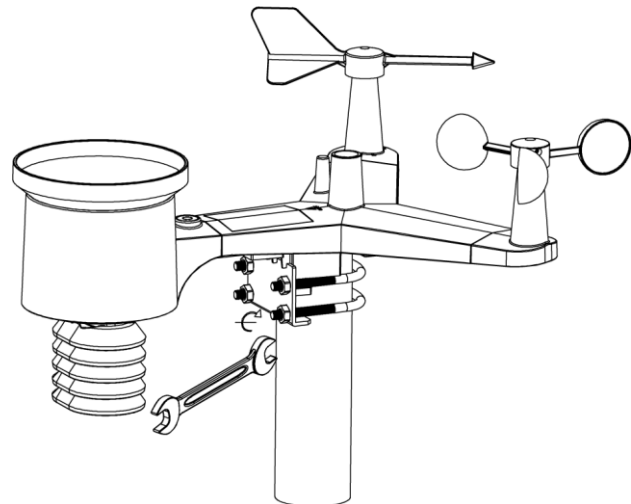
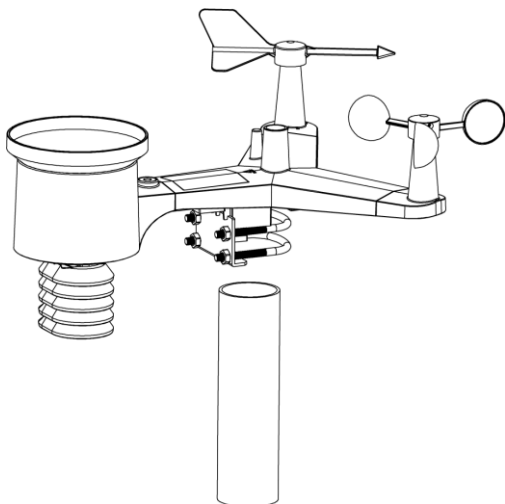


### Opmerking:

Wanneer het ledlampje na het plaatsen van de batterijen niet brandt, check dan na of de geplaatste batterijen in de juiste richting (met de juiste polariteit) geplaatst zijn. Druk m.b.v. een dun voorwerp gedurende 3 seconden op de knop **RESET**. In sommige gevallen is het i.v.m. storingen niet mogelijk het signaal direct te ontvangen.

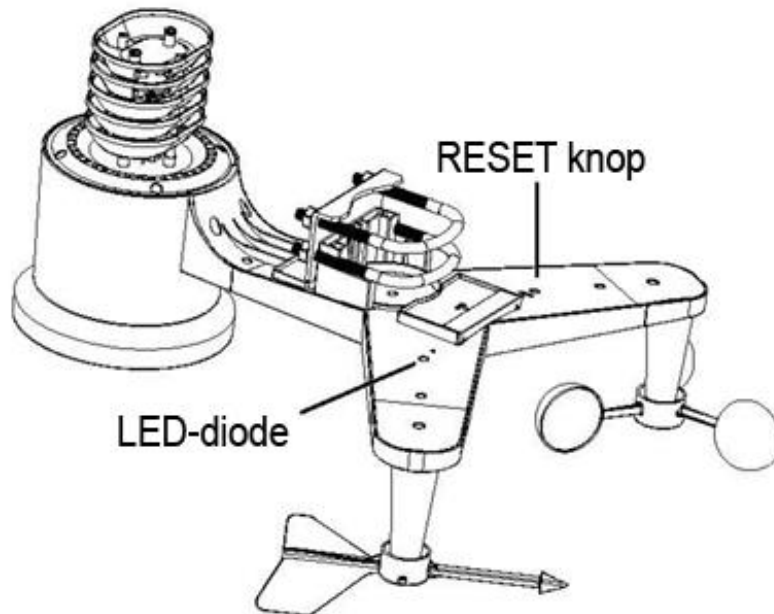
## Montage van de geïntegreerde draadloze sensor

Plaats de geïntegreerde draadloze sensor, om vertekende metingen van de afzonderlijke meteorologische verschijnselen te voorkomen, op een open plek, op enige afstand van obstakels zoals andere gebouwen, bomen enz., die een belemmering vormen voor de wind. Richt het onderdeel met de windwijzer en het molentje op het noorden om juiste metingen van de windrichting te verkrijgen. Schuif de geïntegreerde draadloze sensor op de standaard (niet meegeleverd), zodanig, dat hij zich ten minste 1,5 meter boven de grond bevindt, zodat de gemeten waarden niet beïnvloed worden door het aardoppervlak, en draai de schroeven aan. Check m.b.v. de waterpas op de bovenzijde van de geïntegreerde draadloze sensor na of de sensor waterpas staat. Draai de moeren van de U-schroeven aan.



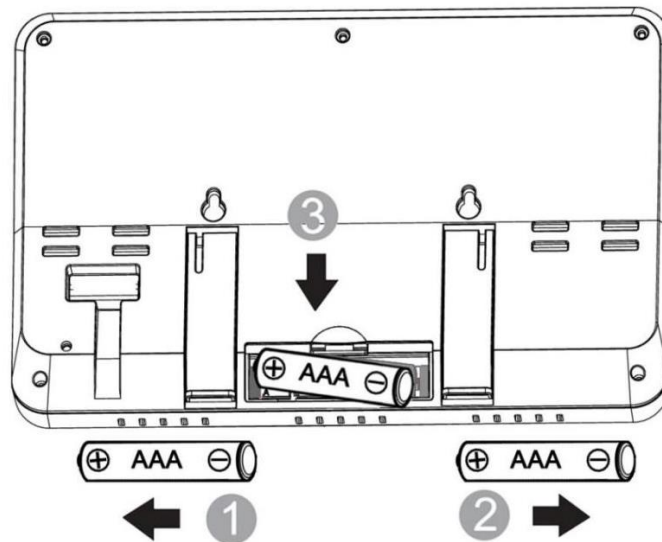
## Knop RESET en LED-diode

- 1) Wanneer de hoofdunit geen gemeten waarden van de geïntegreerde draadloze sensor ontvangt, druk dan m.b.v. een dun voorwerp gedurende 3 seconden op de knop **RESET** op de onderzijde van de geïntegreerde draadloze sensor.
- 2) Neem de batterijen uit, dek het zonnepaneel af en wacht 1 minuut.
- 3) Plaats de batterijen terug en plaats de geïntegreerde draadloze sensor op een afstand van maximaal 3 meter van de hoofdunit om verbinding te maken.



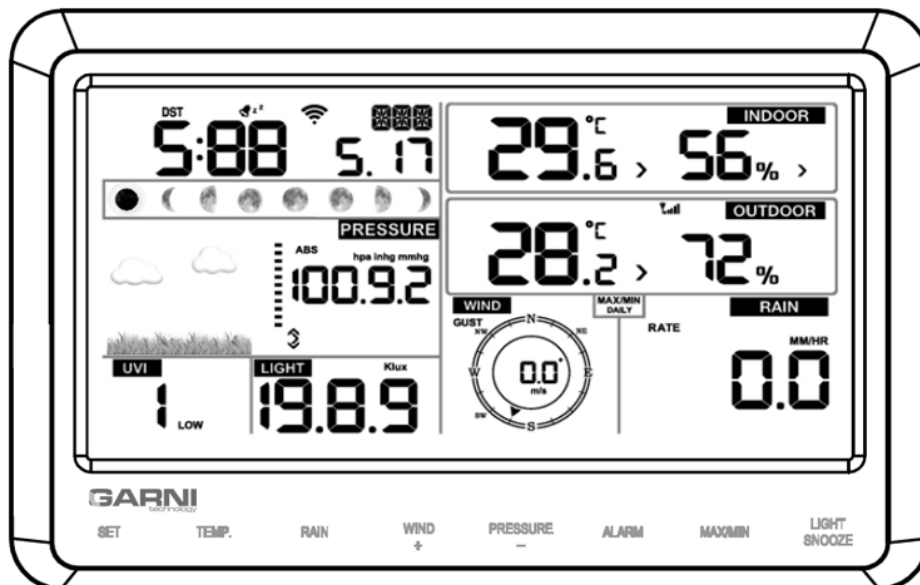
- De geïntegreerde draadloze sensor moet zich buiten bevinden.
- De geïntegreerde draadloze sensor moet altijd binnen het effectieve bereik van het signaal geplaatst zijn (100 m in open terrein). Muren en andere obstakels verkleinen het bereik van het signaal. Controleer voor de definitieve montage of de hoofdunit het signaal ontvangt.
- De beste plaats voor de geïntegreerde draadloze sensor is meestal op een mast in de open ruimte of boven het niveau van de daken van het gebouw, waarin de hoofdunit is ondergebracht, d.w.z. een plaats waar wind, regen en zonlicht noch van bovenaf noch van enige zijkant geblokkeerd worden, zodat de neerslag, de uv-straling en de windkracht en -richting nauwkeurig gemeten worden.
- Voorkom dat de geïntegreerde draadloze sensor geplaatst wordt in de nabijheid van willekeurig welke bron van elektromagnetische straling, zoals bijv. elektriciteitsmasten, anders zal het functioneren van elektrische apparatuur, zoals de bliksemdetector, aanzienlijk beïnvloed worden.
- Check na of de windwijzer en het molentje niet geblokkeerd zijn en of ze gegarandeerd nauwkeurig meten.
- De geïntegreerde draadloze sensor moet in de open ruimte gemonteerd worden, waar zon gedurende de hele dag direct op de uv-sensor kan schijnen en hij niet door bomen of muren geblokkeerd wordt.
- Plaats de geïntegreerde draadloze sensor niet onder bomen of naast muren. Om nauwkeurige neerslaghoeveelheden te meten moet de regen moet zonder obstakels op de neerslagmeter vallen.
- Check na of zich onder de draadloze sensor geen regenwater verzamelt. Er moet gezorgd worden voor een goede waterafvoer.

## Hoofdunit

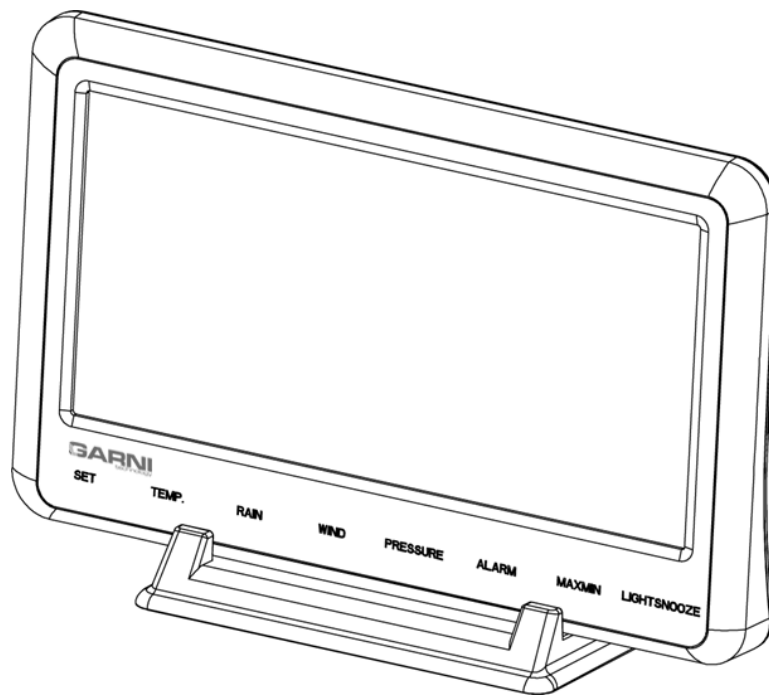


- 1) Sluit de connector van de stroomtoevoer aan, aan de achterzijde van de hoofdunit.
- 2) Plaats 3 stuks batterijen van het type AAA.
- 3) Laat de hoofdunit en de draadloze sensor gedurende 15 minuten dicht bij elkaar staan.
- 4) Simuleer, om de functionaliteit te controleren, wind door het molentje van de anemometer te verdraaien. Druppel een paar druppels water in de verzamelbak van de neerslagmeter om regen te simuleren.
- 5) Ga na 15 minuten verder met het plaatsen van de draadloze sensor.

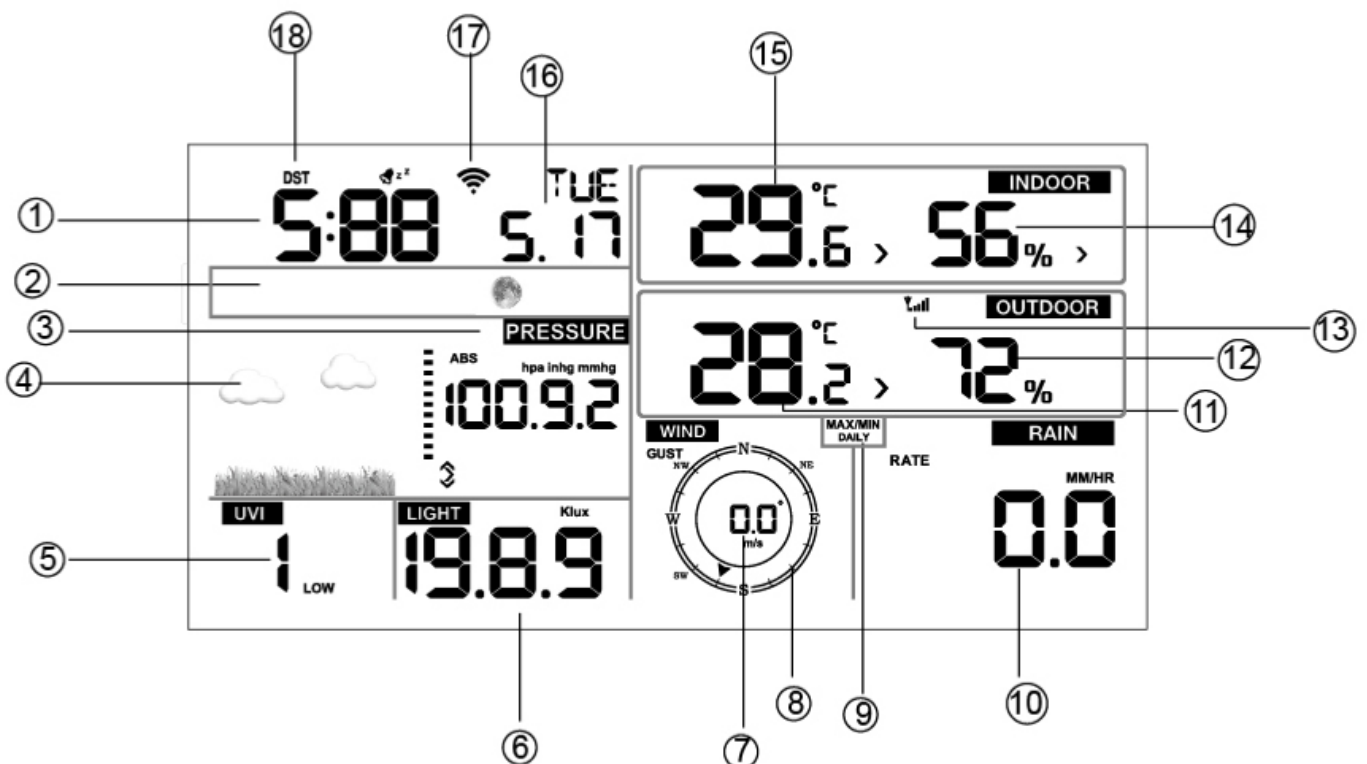
**Opmerking:** Plaats de draadloze sensor op een afstand van 1,5 tot 3 meter van de hoofdunit en wacht een paar minuten tot de verbinding tot stand komt. Wanneer de hoofdunit alleen gevoed wordt m.b.v. batterijen, druk dan om het LCD-beeldscherm te verlichten op de knop **LIGHT/SNOOZE**.



Behalve de inklapbare standaard aan de achterzijde van de hoofdunit, bevat de verpakking ook een verticale tafelstandaard, waar de hoofdunit in geschoven kan worden en die voor een betere zichthoek zorgt als de unit op een tafel geplaatst wordt.



## Beschrijving van het LCD-beeldscherm



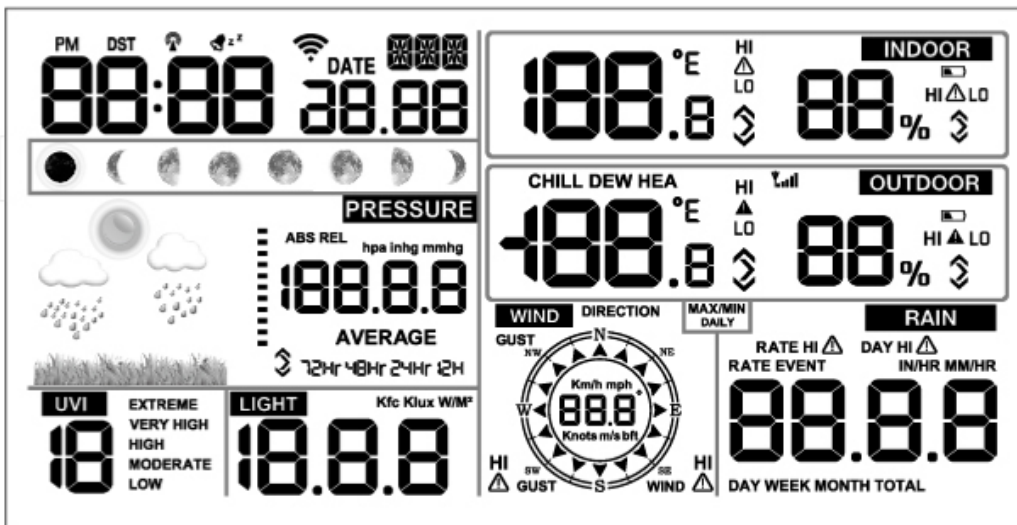
- |   |   |
|---|---|
| <ul style="list-style-type: none"> <li>1) Tijd</li> <li>2) Maanfasen</li> <li>3) Luchtdruk</li> <li>4) Pictogrammen weersvoorspelling</li> <li>5) Uv-index</li> <li>6) Waarde van de zonnestraling</li> <li>7) Windsnelheid</li> <li>8) Windrichting</li> <li>9) Max. en min. gemeten waarden</li> <li>10) Weergave van de totale neerslag</li> </ul> | <ul style="list-style-type: none"> <li>11) Buitentemperatuur</li> <li>12) Luchtvochtigheid buiten</li> <li>13) Pictogram v.d. ontvangst van het signaal vanuit de draadloze sensor</li> <li>14) Luchtvochtigheid binnen</li> <li>15) Binnentemperatuur</li> <li>16) Datum</li> <li>17) Pictogram van de wifi-verbinding</li> <li>18) Pictogram DST</li> </ul> |
|---|---|

## Aanzetten van de hoofdunit

Sluit de hoofdunit aan op de netwerkadapter. Op de display verschijnt gedurende 2 seconden het nummer van de softwareversie.



Alle segmenten van het LCD-beeldscherm lichten gedurende 3 seconden op. De hoofdunit begint na 3 minuten de draadloze sensor te zoeken.



## Beschrijving van de knoppen van de hoofdunit



- 1) Knop **SET** - door deze knop ingedrukt te houden gaat u naar de instellingenmodus.
- 2) Knop **TEMP.** - door deze knop in te drukken worden de gemeten waarden Wind Chill, dauwpunt, warmte-index en temperatuur weergegeven.
- 3) Knop **RAIN** - met een druk op deze knop laat u de gemeten neerslagwaarden weergeven:
  - Rate - geeft de neerslagintensiteit weer in mm per uur.
  - Event - de gemeten neerslag vanaf het moment waarop het begon te regenen; wanneer de gemeten neerslagwaarde van de afgelopen 24 uur minder dan 1 mm bedraagt en er het laatste uur geen neerslag gemeten is, wordt de waarde op nul gezet.
  - Day - neerslag, die gemeten is tijdens één kalenderdag (00:00 – 24:00).
  - Week - neerslag, die gemeten is in de betreffende kalenderweek (zondag - zaterdag).
  - Month - neerslag, die gemeten is in de betreffende kalendermaand (bijv. 1 januari - 31 januari).
  - Totaal - totale som van neerslag, die gemeten is vanaf het moment, waarop het weerstation in gebruik gesteld werd of waarop het voor het laatst gereset werd.

**Opmerking:** Door de knop **RAIN** gedurende 2 seconden ingedrukt te houden, wordt de weergegeven inschrijving gewist.

Wanneer de inschrijving van de totale neerslag van de afgelopen week gewist wordt, zal ook de inschrijving van de neerslag van de huidige dag gewist worden.

Wanneer de inschrijving van de totale neerslag van de afgelopen maand gewist wordt, zullen ook de inschrijvingen van de neerslag van de afgelopen week en de huidige dag gewist worden.

Wanneer de inschrijving van de totale som van neerslag gewist wordt, zullen ook de inschrijvingen van de neerslag van de afgelopen maand en week en van de huidige dag gewist worden.

- 4) Knop **WIND/+** - met een druk op deze knop laat u de windsnelheid/windvlaagsnelheid en windrichting weergeven.



- 5) Knop **PRESSURE** - met een druk op deze knop laat u de absolute luchtdruk van de afgelopen 12, 24, 48 en 72 uur weergeven; door de knop 2 seconden lang ingedrukt te houden schakelt u om tussen de weergave van de absolute en de relatieve luchtdruk.
- 6) Knop **ALARM** - met een druk op deze knop laat u de ingestelde wektijd weergeven, evenals de ingestelde alarmwaarden (HI en LO) van de temperatuur, de vochtigheid (binnen en buiten), de windsnelheid en de totale neerslag.
- 7) Knop **MAX/MIN** - met een druk op deze knop laat u de maximale/minimale gemeten waarden weergeven van de temperatuur, de luchtvochtigheid, de totale neerslag, de neerslag per dag, de windsnelheid, de uv-straling en de zonnestraling en de absolute luchtdruk.
- 8) Knop **LIGHT/SNOOZE** - met een druk op deze knop verhoogt of verlaagt u de verlichting van het LCD-beeldscherm, of schakelt u haar uit (HI/MID/OFF) door de knop 5 seconden ingedrukt te houden wordt de registratieprocedure van een nieuwe geïntegreerde draadloze sensor opgestart.

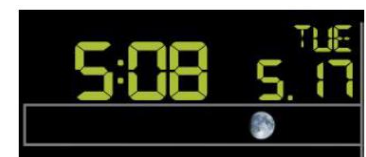
### Opmerking:

- 1) Om alle gemeten waarden en gebruikersinstellingen te wissen moet u bij het inschakelen van de hoofdunit tegelijkertijd op de knoppen **WIND/+** en **PRESSURE/-** drukken (de zgn. fabrieksreset).
- 2) Druk om het zoeken van het signaal van de draadloze sensor over te slaan bij het inschakelen van de hoofdunit op de knop **TEMP**.
- 3) Druk om de eenheden te kiezen of de ingestelde waarden te verhogen/verlagen in de instellingenmodus op de knop **WIND/+** of **PRESSURE/-**; door de knop in te drukken en 2 seconden vast te houden verhoogt/verlaagt u de gewenste waarde sneller.
- 4) U kunt het instellen op willekeurig welk moment afronden door op de knop **LIGHT/SNOOZE** te drukken. Wanneer er 30 seconden lang geen enkele handeling ondernemen wordt, sluit de instellingenmodus zichzelf af.

### Instellingenmodus

Houd de knop **SET** 2 seconden lang vast om toegang tot de instellingenmodus te krijgen. De instellingen worden uitgevoerd in de volgende volgorde:

- 1) Pieptoon bij het indrukken van de knop
  - druk op de knop **WIND/+** of **PRESSURE/-** om het piepen bij het indrukken van een knop in- (ON) of uit (OFF) te schakelen.
- 2) MAX/MIN van dagelijkse waarden
  - druk op de knop **SET** om naar het instellen van MAX/MIN van dagelijkse waarden te gaan: druk op de knop **WIND/+** of **PRESSURE/-** om het iedere dag om middernacht wissen van de dagelijks gemeten waarden in (ON) of uit (OFF) te schakelen.
- 3) Instellen van tijd en datum:
  - druk op de knop **SET** om naar de datum- en tijdstelling te gaan, druk op de knop **WIND/+** of **PRESSURE/-** om te kiezen voor een 12- of 24-uurs formaat van de tijdsweergave.
  - druk op de knop **SET**, druk op de knop **WIND/+** of **PRESSURE/-** om de uren in te stellen.
  - druk op de knop **SET**, druk op de knop **WIND/+** of **PRESSURE/-** om de minuten in te stellen.
  - druk op de knop **SET**, druk op de knop **WIND/+** of **PRESSURE/-** om te kiezen voor weergave van de datum in het formaat DD / MM (dag-maand) of MM / DD (maand-dag)
  - druk op de knop **SET**, druk op de knop **WIND/+** of **PRESSURE/-** om het jaar in te stellen.
  - druk op de knop **SET**, druk op de knop **WIND/+** of **PRESSURE/-** om de maand in te stellen.
  - druk op de knop **SET**, druk op de knop **WIND/+** of **PRESSURE/-** om de dag in te stellen.



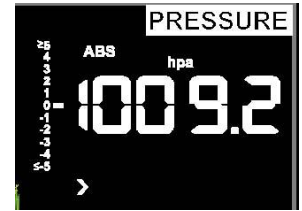
### Opmerking:

Versie V1.4.4. en nieuwere versies van de wifi-firmware ondersteunen globale tijdsynchronisatie. Zodra de hoofdunit verbinding maakt met internet, worden tijd en datum automatisch gesynchroniseerd en ingesteld a.d.h.v. de betreffende tijdzone en DST (daylight saving time; automatisch omschakelen van de klok naar zomertijd).

Als de minuten gewijzigd worden, worden de seconden op nul gezet. Wanneer de hoofdunit aangesloten is op een wifi-netwerk, worden tijd en datum automatisch geüpdatet.

#### 4) Instellen van de luchtdruk

- druk op de knop **SET** om naar het instellen van de luchtdruk te gaan, druk op de knop **WIND/+** of **PRESSURE/-** om een eenheid voor de absolute luchtdruk te selecteren (hPa, mmhg of inHg), druk op de knop **SET** om uw keuze te bevestigen.
- druk op de knop **WIND/+** of **PRESSURE/-** om de waarde van de relatieve luchtdruk in te stellen.
- de kolom links van de drukwaarde geeft het verschil tussen de per dag gemeten druk en het 30-daagse gemiddelde weer (in hPa).



**Opmerking:** Druk in de modus van de basisweergave op de knop **PRESSURE/-** om de gemeten waarden van de afgelopen 12, 24, 48 en 72 uur weer te geven. Door de knop gedurende 2 seconden ingedrukt te houden laat u de waarde van de absolute en de relatieve luchtdruk weergeven.

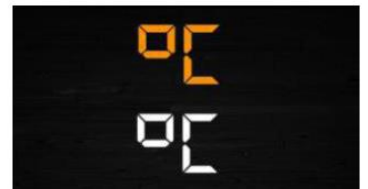
#### 5) Waarde van de zonnestraling

- druk op de knop **SET** om naar de instelling van de eenheid van zonnestraling te gaan, druk op de knop **WIND/+** of **PRESSURE/-** om een eenheid te kiezen (lux, fc of w/m<sup>2</sup>).



#### 6) Temperatuureenheden instellen

- druk op de knop **SET** om naar de instelling van de eenheid van de (binnen-/buiten-) temperatuur te gaan, druk op de knop **WIND/+** of **PRESSURE/-** om te kiezen voor °C (Celsius) of °F (Fahrenheit).
- druk in de modus van de basisweergave op de knop **TEMP.** om de gemeten waarden van Wind Chill, warmte-index en dauwpunt weer te laten geven. Door de knop 5 seconden ingedrukt te houden maakt u een aanvang met het zoeken van een nieuwe draadloze sensor.



**Opmerking:** De hoofdunit meet de binnentemperatuur, de luchtvochtigheid en de luchtdruk iedere 60 seconden. Als de temperatuur lager of hoger is dan de minimaal meetbare waarde, geeft de display het volgende weer: --.-.

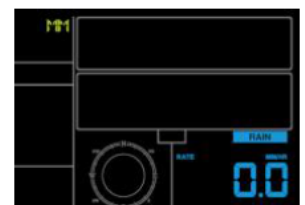
#### 7) Windsnelheidseenheid Instellen

- druk op de knop **SET** om naar de instelling van de eenheid van de windsnelheid te gaan, druk op de knop **WIND/+** of **PRESSURE/-** om te kiezen: km/h, mph, knots (knopen), m/s of bft.
- druk in de modus van de basisweergave op de knop **WIND/+** om de gemeten waarden van de windsnelheid, windstoten en de windrichting te laten weergeven.



#### 8) Eenheid van de neerslag instellen

- druk op de knop **SET** om naar de instelling van de eenheid van de neerslag te gaan, druk op de knop **WIND/+** of **PRESSURE/-** om te kiezen: in (duimen) of mm.



- druk in de modus van de basisweergave op de knop **RAIN** om de gemeten waarde van de neerslag, de neerslag per uur, week, maand of de totale neerslag te laten weergeven.
- houd de knop **RAIN** 2 seconden vast om de op het betreffende moment weergegeven hoeveelheid neerslag te wissen.

### Opmerking:

De draadloze geïntegreerde sensor zendt de gemeten waarden over de wind- snelheid en -richting iedere 16 seconden door.

### 9) Maanfasen

- Druk op de knop **SET** om het noordelijke of zuidelijke halfmond in te stellen, STH - zuid, NTH - noord.



## Instelling van de wekker en het alarm van de boven- en de ondergrens van gemeten waarden

Om u erop te attenderen dat er ingestelde waarden zijn bereikt, wordt gebruik gemaakt van een alarm. Zodra er een ingestelde waarde wordt bereikt, gaat het alarm af.

### Weergave van de ingestelde waarden van het alarm

- 1) Druk op de knop **ALARM** om de bovengrens van de waarde van het alarm weer te geven.



- 2) Druk opnieuw op de knop **ALARM** om de ondergrens van de waarde van het alarm weer te geven.



### Opmerking:

Druk op de knop **RAIN** om de ingestelde waarden van het alarm voor de hoeveelheid neerslag (per uur of per dag) te laten weergeven.

Druk op de knop **WIND/+** om de ingestelde waarden van het alarm voor de snelheid van de wind of een windstoot te laten weergeven.

Druk op de knop **ALARM** of **LIGHT/SNOOZE** om dit te beëindigen en terug te keren naar de basisweergave.

### Instellen van de wektijd en de alarmwaarden

- 1) Houd de knop **ALARM** 2 seconden lang vast om toegang te krijgen tot de modus voor het instellen van de wektijd en het alarm van de boven- en ondergrenzen van de gemeten waarden (zie hieronder de volgorde).

- 2) Druk op de knop **WIND/+** of **PRESSURE/-** om het alarm in of uit te schakelen of om de ingestelde waarden te wijzigen.

- 3) Druk op de knop **SET** om te bevestigen en naar de volgende instelling te gaan.
- 4) Druk op de knop **ALARM** om het alarm in of uit te schakelen.

Bij activering van de wekker klinkt er gedurende 120 seconden een geluidssignaal en zal het betreffende pictogram knipperen. Met een druk op de knop **SNOOZE/LIGHT** zal de wekker met 10 minuten uitgesteld worden en dan opnieuw geactiveerd worden. U stopt het wekken door op willekeurig welke andere knop dan **SNOOZE/LIGHT** te drukken.

Bij de activering van het alarm zal het pictogram van de gemeten grootte knipperen,  evenals het pictogram van de boven  of de onder  grens.

#### Instellen van de wektijd en de alarmwaarden:

- 1) Wektijd instellen
- 2) Alarm van de bovengrens van de binnentemperatuur instellen
- 3) Alarm van de ondergrens van de binnentemperatuur instellen
- 4) Alarm van de bovengrens van de relatieve vochtigheid binnen instellen
- 5) Alarm van de ondergrens van de relatieve vochtigheid binnen instellen
- 6) Alarm van de bovengrens van de buitentemperatuur instellen
- 7) Alarm van de ondergrens van de buitentemperatuur instellen
- 8) Alarm van de bovengrens van de relatieve vochtigheid buiten instellen
- 9) Alarm van de ondergrens van de relatieve vochtigheid buiten instellen
- 10) Bovengrens van de windsnelheid instellen
- 11) Bovengrens van de windstootsnelheid instellen
- 12) Bovengrens van de neerslag instellen
- 13) Bovengrens van de neerslag per dag instellen

#### Weergave van de maximale/minimale gemeten waarden

Druk op de knop **MAX/MIN** om de maximale gemeten waarden te laten weergeven.



Druk op de knop **TEMP.** om de maximale gemeten waarden van Wind Chill, de warmte-index en het dauwpunt te laten weergeven.

Druk op de knop **RAIN** om de maximale gemeten waarden van de hoeveelheid neerslag per uur, per dag en per maand te laten weergeven.

Druk op de knop **WIND/+** om de maximale gemeten waarden van de windsnelheid en de windstootsnelheid te laten weergeven.

Druk op **PRESSURE/-** en houd de knop 2 seconden vast om de maximale gemeten waarden van de absolute en relatieve luchtdruk te laten weergeven.

Druk weer op de knop **MAX/MIN** om de minimale gemeten waarden te laten weergeven.



Druk op de knop **TEMP.** om de minimale gemeten waarden van Wind Chill en het dauwpunt te laten weergeven.

Druk op **PRESSURE/-** en houd de knop 2 seconden vast om de minimale gemeten waarden van de absolute en relatieve luchtdruk te laten weergeven.

**Opmerking:** Druk op **MAX/MIN** en houd de knop 2 seconden vast om alle inschrijvingen van maximale en minimale gemeten waarden te wissen. Druk weer op de knop **MAX/MIN** of **LIGHT/SNOOZE** om terug te keren naar de basisweergave.

### Kalibratiemodus

Druk gedurende 5 seconden tegelijkertijd op de knoppen **TEMP.** en **MAX/MIN** om naar de kalibratiemodus te gaan.



Druk op de knop **WIND/+** of **PRESSURE/-** om de ingestelde waarden te wijzigen.

Druk op de knop **SET** om te bevestigen en naar de volgende instelling te gaan.

Druk op de knop **ALARM** om de ingestelde waarden op nul te zetten.

Druk op willekeurig welk moment op de knop **LIGHT/SNOOZE** om de kalibratiemodus te verlaten.

### Kalibratievolgorde van de afzonderlijke gemeten waarden:

- 1) Instellen van de afwijking van de binnentemperatuur
- 2) Instellen van de afwijking van de relatieve vochtigheid (met een bereik van +/- 9 %)
- 3) Instellen van de afwijking van de buitentemperatuur
- 4) Instellen van de afwijking van de luchtvochtigheid buiten (met een bereik van +/- 9 %)
- 5) Instelling van de afwijking van de absolute luchtdruk (met een bereik van +/- 10 hPa)
- 6) Instelling van de afwijking van de windrichting (per 1°)
- 7) Instelling van de afwijking van de windsnelheid (50 % tot 150 %)
- 8) Instelling van de afwijking van neerslag (regen), basisinstelling 100 % (50 % tot 150 %)

### Overige functies

#### Herstel van de fabrieksinstellingen / Wissen van alle gegevens

Koppel de adapter van de stroomtoevoer vanuit het netwerk los van de hoofdunit en neem de batterijen uit de installatie. Sluit de adapter weer aan op de hoofdunit. Op de display verschijnt het nummer van de firmware-versie en direct daarna lichten gedurende 3 seconden alle segmenten van de display op. Druk tijdens deze periode tegelijkertijd op **WIND/+** en **PRESSURE/-**, houd deze knoppen gedurende 5 seconden vast en laat ze vervolgens los. De fabrieksinstellingen van de hoofdunit zullen hersteld worden. Plaats de batterijen terug in de hoofdunit.

Druk op **LIGHT/SNOOZE** en houd de knop gedurende 5 seconden vast om de hoofdunit aan de geïntegreerde draadloze sensor te koppelen.




### Verlichting van het LCD-beeldscherm

Om het LCD-beeldscherm permanent te verlichten moet de netwerkadapter aangesloten zijn op de hoofdunit. Stel m.b.v. de knop **LIGHT/SNOOZE** de gewenste verlichting in, en wel in de volgende volgorde: zeer helder / matig helder / uitgeschakeld.

Om de display-verlichting van de hoofdunit aan te zetten als de installatie alleen gevoed wordt m.b.v. batterijen, moet u de knop **LIGHT/SNOOZE** indrukken en ingedrukt houden tot het LCD-beeldscherm oplicht.

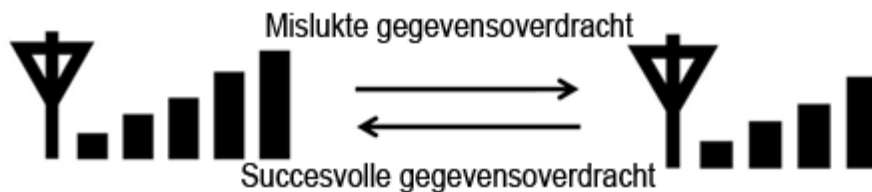
### Indicatoren van ontwikkelingstrends

De indicatoren van ontwikkelingstrends van de temperatuur, de luchtvochtigheid en de luchtdruk tonen de ontwikkelingen op basis van de gemeten waarden van 3 uur geleden, in regelmatige intervallen van een half uur. Bijv.: de om 15:00 uur gemeten waarden worden vergeleken met de waarden die gemeten werden om 12:00 uur; de om 15:30 uur gemeten waarden worden vergeleken met de waarden die gemeten werden om 12:30 uur enz..

Indicatoren van ontwikkelingstrends		Luchtvochtigheid	Temperatuur	Luchtdruk
	Stijgend	Stijgt meer dan 3 %	Stijgt meer dan 1 °C	Stijgt meer dan 1 hPa
	Ongewijzigd	Niet meer dan 3 % gewijzigd	Niet meer dan 1 °C gewijzigd	Niet meer dan 1 hPa gewijzigd
	Dalend	Daalt meer dan 3 %	Daalt meer dan 1 °C	Daalt meer dan 1 hPa

### Kracht van het signaal voor de overdracht van data vanuit de geïntegreerde buitensensor

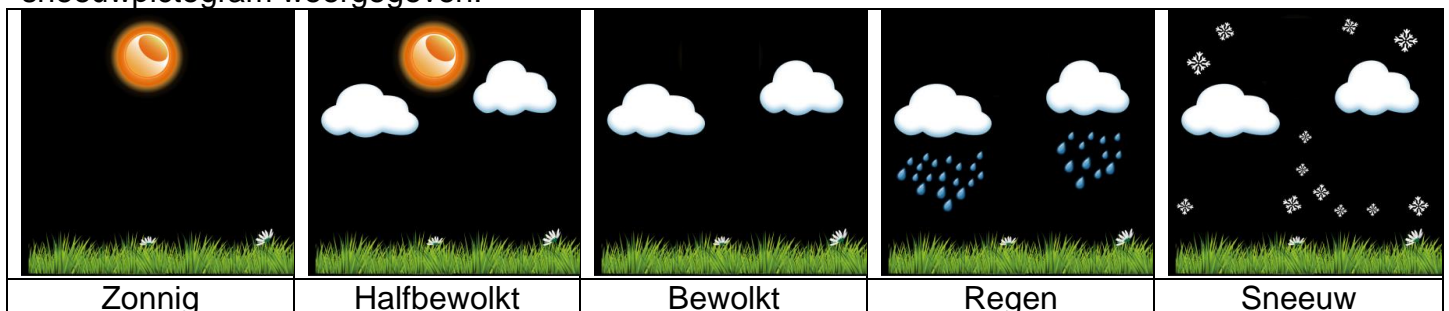
Wanneer het signaal vanuit de geïntegreerde draadloze sensor niet sterk genoeg is en er geen goede data-overdracht naar de hoofdunit plaatsvindt, wordt het pictogram van de signaalontvangst met één streepje verkleind. Wanneer de overdracht hersteld is, wordt het streepje er weer aan toegevoegd.



### Weersverwachting

Het weerstation bevat een ingebouwde gevoelige sensor voor luchtdrukmetingen die bestemd zijn voor het vaststellen van een weersverwachting. De hoofdunit geeft de volgende pictogrammen weer: zonnig, halfbewolkt, bewolkt, regen en sneeuw. Een knipperend regen- of sneeuw pictogram betekent onweer.

Wanneer de buitentemperatuur lager is dan 0 °C en er wordt neerslag verwacht, wordt het sneeuw pictogram weergegeven.



## WIFI-VERBINDING INSTELLEN

Het weerstation beschikt over een functie waarmee de gemeten waarden op een geselecteerde internetserver geüpload kunnen worden en waarmee de tijd m.b.v. internet afgesteld kan worden.

Wanneer de hoofdunit alleen gevoed wordt m.b.v. batterijen, schakelt de unit automatisch om in de slaapmodus en worden er geen data naar internet verzonden wanneer er gedurende 15 seconden op geen enkele knop gedrukt wordt. houd de toets **LIGHT/SNOOZE** in de slaapmodus ingedrukt of sluit de netwerkadapter aan om de functies te hervatten.

## Ondersteunde webservers en -diensten

Weather Underground	Wunderground.com	Weather Underground is een service die gebruikers in staat stelt gemeten waarden te versturen en in grafieken weer te geven, t.b.v. een meer gedetailleerde analyse teksten toe te voegen e.d.. De betreffende applicaties voor iPad, iPhone en apparatuur met OS Android is verkrijgbaar via internet.
Weathercloud	WeatherCloud.net	WeatherCloud.net is een sociaal netwerk, gecreëerd voor weerobservatoren uit alle delen van de wereld. We verstrekken actuele waarden van gemeten meteorologische verschijnselen.
WeatherObservationsWebsite	wow.metoffice.gov.uk	De doelstelling van deze website bestaat uit het verstrekken van een platform voor het delen van actuele meteorologische observaties uit alle delen van de wereld, zonder acht te slaan op de locatie waar ze vandaan komen, hun nauwkeurigheid of de frequentie van de data-verzending. Adviezen voor gevorderde gebruikers.
Ecowitt	Ecowitt.net	Deze server stelt gebruikers in staat gemeten waarden te uploaden in hun databasis, met name populair in Azië.
Eigen server van de gebruiker	Customized	Met dit weerstation kan de gebruiker ook gegevens naar zijn eigen server sturen. Voer in de applicatie de benodigde instellingen uit.

**Opmerking:** GARNI technology a.s. biedt geen serverontwikkeling of -verhuur.  
Wijzigingen in de bovengenoemde servers voorbehouden.

## Aansluiting van de hoofdunit op het draadloze wifi-netwerk - ANDROID

- 1) Check na of uw mobiele apparaat aangesloten is op het wifi-netwerk.
- 2) Download de applicatie **WS View** vanuit de Google Play e-shop.
- 3) Zet de applicatie aan.



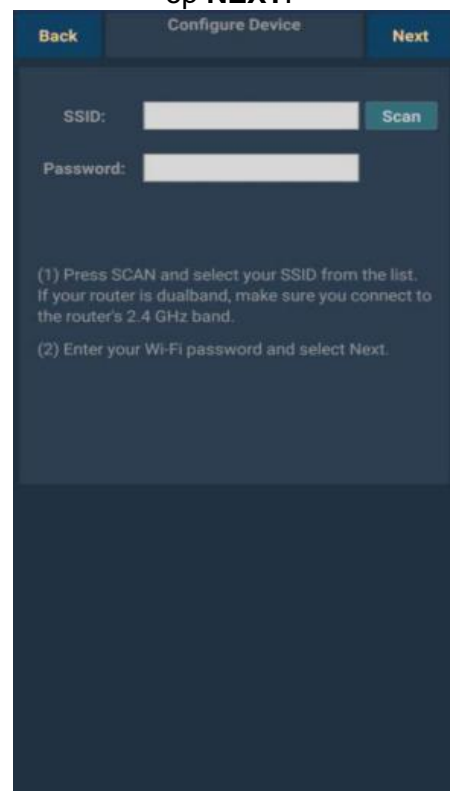
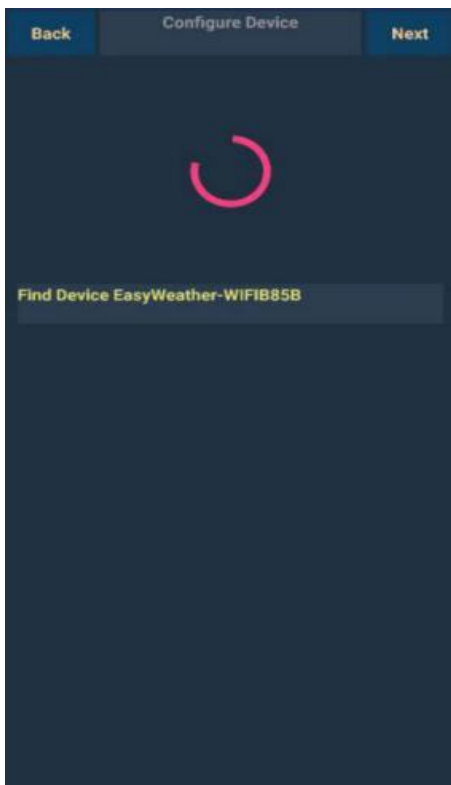
Selecteer in de linker bovenhoek een installatie en klik op **NEXT**.



Sluit de voedingsadapter aan op de hoofdunit (of koppel hem los en sluit hem opnieuw aan). Houd tegelijkertijd de knoppen **WIND** en **PRESSURE** 5 seconden ingedrukt.

In het bovenste deel van de display zal het opschrift "M-B" knipperen.

Vink "Completed operation" aan en klik op **NEXT**.





Er zal naar een installatie gezocht worden. Wanneer er geen installatie gevonden wordt, schakelt de applicatie automatisch over naar het volgende beeldscherm.

De naam van de installatie is als volgt: EasyWeather-WIFIxxxx, de "x"-en zullen vervangen zijn door letters en cijfers.

Druk op de knop **SCAN** en selecteer het wifi-netwerk, waarop u de installatie wilt aansluiten. Voer in het veldje "Password" het wachtwoord van het betreffende wifi-netwerk in en klik op **NEXT**.

Als u over een dual band modem beschikt, check dan na dat de installatie zich heeft aangesloten op het netwerk dat op 2.4 GHz opereert.

## Versturen van gemeten data naar een bepaalde server - ANDROID

### Ecowitt

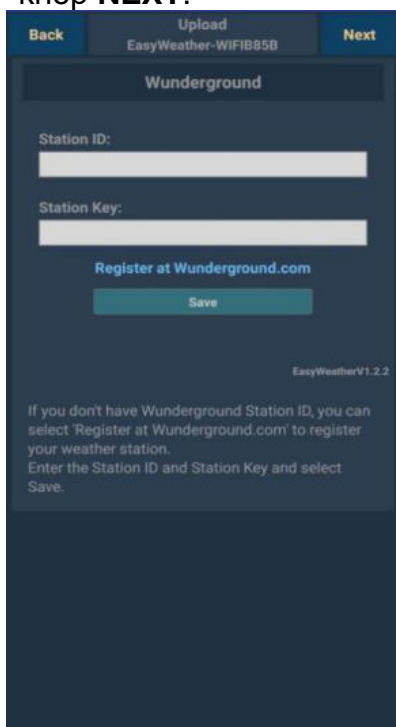
Om de verbinding met de Ecowitt server tot stand te brengen moet u het door deze dienst toegekende identificatienummer "Station ID" en het wachtwoord "Authentication Key" invoeren, zie [www.ecowitt.net](http://www.ecowitt.net) voor de registratie.

Om het MAC-adres te laten weergegeven moet u, nadat de voedingsadapter is aangesloten op de hoofdunit, kort op de knop **SET** op de hoofdunit drukken. Het wordt weergegeven in de vorm van bijv.: 12: 34: 56: AB: CD: EF: Registreer uw apparaat m.b.v. het verkregen MAC-adres bij de dienst Ecowitt of bij een eigen server. Als u het weerstation niet met een Ecowitt account wilt verbinden, klik dan op de knop **NEXT** zonder aanmeldingsgegevens in te vullen.

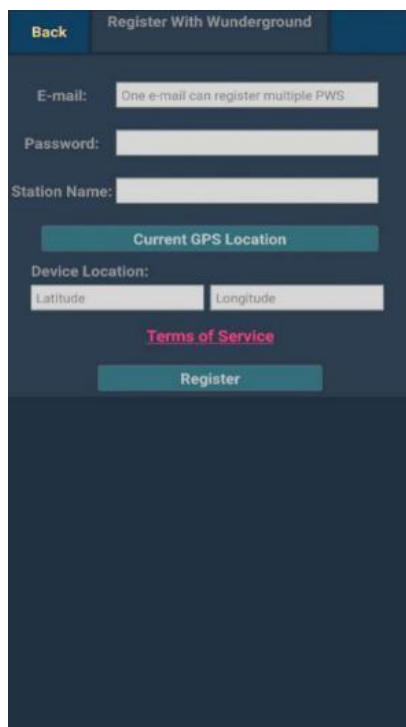
### Weather Underground

Registratie bij de server Weather Underground kan uitgevoerd worden m.b.v. een applicatie op een mobiele telefoon of via een browser, zie hieronder.

Als u het weerstation niet met een Weather Underground account wilt verbinden, klik dan op de knop **NEXT**.

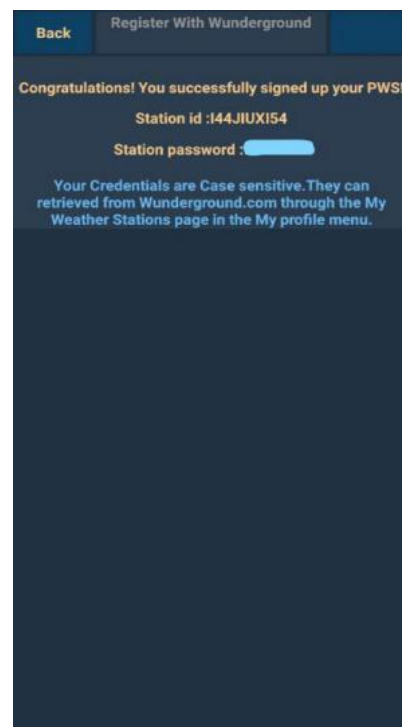


Als u al een account bij Weather Underground hebt, voer dan in het veld "Station ID" het identificatienummer en in het veld "Station Key" het



### Registratie bij de server Weather Underground server

1. Vul uw e-mailadres in
2. Voer het wachtwoord dat u



Als de registratie voltooid is, ontvangt u een identificatienummer "Station ID" en een wachtwoord voor de betreffende installatie, die

wachtwoord in dat u werd toegekend door de Weather Underground server. Sla op door op **SAVE** te klikken en druk vervolgens op de knop **NEXT**.

Als u nog geen account hebt, klik dan op **Register at Wunderground.com**, het volgende beeldscherm verschijnt (zie rechts).

- voor het aanmelden bij uw profiel wilt gebruiken in.
3. Voer voor uw weerstation een willekeurige naam in.
  4. Voer de locatie van uw weerstation in m.b.v. de breedte- en lengtegraad OF klik op de knop **Current GPS Location**, dit laatste als het weerstation geïnstalleerd zal worden op de plaats waar uw mobiele apparaat zich momenteel bevindt.
  5. Druk op de knop **Register**

ook naar het ingevoerde e-mailadres verstuurd zullen worden.

Klik op **BACK** om terug te keren naar het hoofdbeeldscherm.

Bevestig met de knop **OK** of het identificatienummer en het wachtwoord automatisch juist zijn ingevuld. Als u nog meer servers wilt instellen, klik dan op **NEXT**, zo niet, klik dan op **BACK**.

### **Weathercloud**

Maak, om de installatie aan te sluiten op de Weathercloud server, gebruik van het door deze dienst toegekende identificatienummer "Weathercloud ID" en van het wachtwoord "Weathercloud Key", zie voor registratie de volgende hoofdstukken. Klik op de knop **SAVE** en vervolgens op **NEXT**. Als u het weerstation niet met een Weathercloud account wilt verbinden, klik dan op de knop **NEXT** zonder aanmeldingsgegevens in te vullen.

### **WeatherObservationWebsite (WOW)**

Maak, om de installatie aan te sluiten op de WeatherObservationsWebsite server, gebruik van het door deze dienst toegekende identificatienummer "Station ID" en van het wachtwoord "Authentication Key", zie voor registratie de volgende hoofdstukken. Klik op de knop **SAVE** en vervolgens op **NEXT**. Als u het weerstation niet met een WeatherObservationsWebsite account wilt verbinden, klik dan op de knop **NEXT** zonder aanmeldingsgegevens in te vullen.

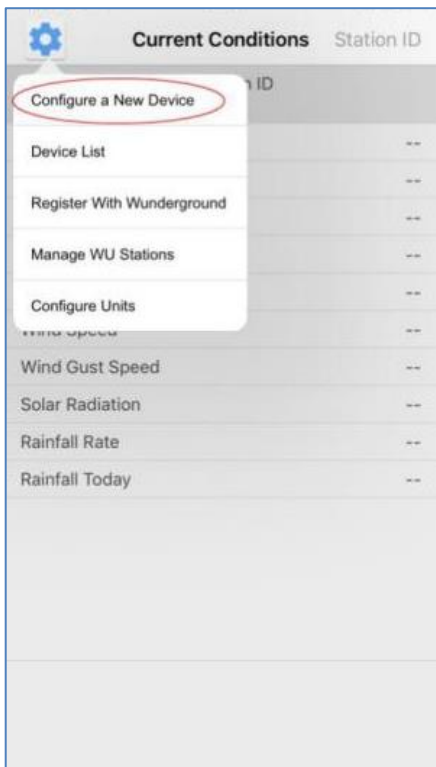
### **Customized**

De applicatie biedt zeer gevorderde gebruikers de mogelijkheid data naar een eigen server van de gebruiker te verzenden. De instellingen kunnen op intuïtieve wijze uitgevoerd worden, neem zo nodig contact met ons op.

### **Aansluiting van de hoofdunit op het draadloze wifi-netwerk - iOS**

- 1) Check na of uw mobiele apparaat aangesloten is op het wifi-netwerk.
- 2) Download de applicatie **WS View** vanuit de e-shop Apple App Store.
- 3) Zet de applicatie aan.

**Opmerking:** Als u over een dual band modem beschikt, check dan na dat de installatie zich heeft aangesloten op het netwerk dat op 2.4 GHz opereert.



Klik op het pictogram van het tandwiel in de linker bovenhoek van het beeldscherm en kies "Configure a New Device".



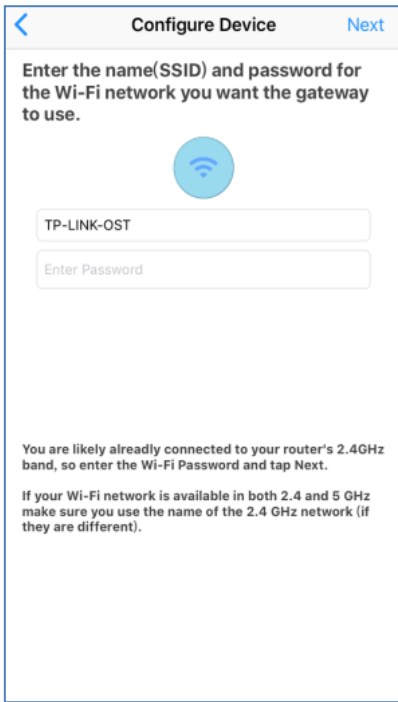
Selecteer in de linker bovenhoek een installatie en klik op **NEXT**.



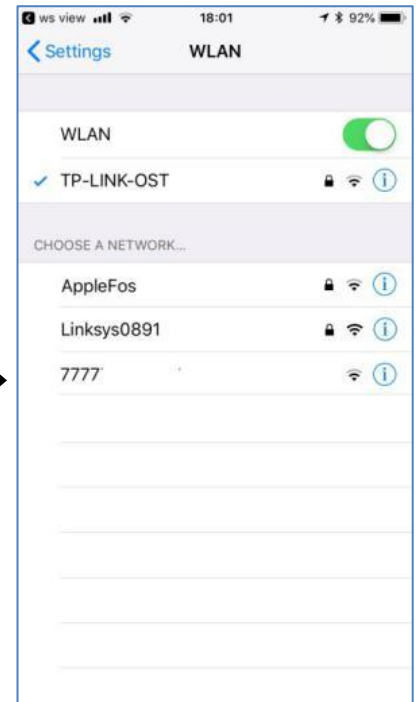
Sluit de voedingsadapter aan op de hoofdunit (of koppel hem los en sluit hem opnieuw aan). Houd tegelijkertijd de knoppen **WIND** en **PRESSURE** 5 seconden ingedrukt.

In het bovenste deel van de display zal het opschrift "M-B" knipperen.

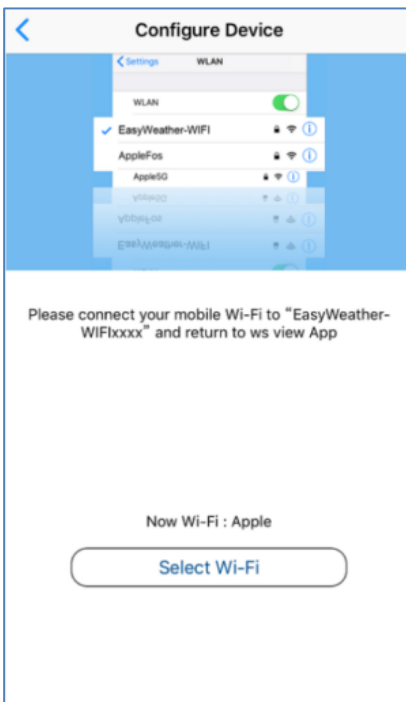
Vink "Completed operation" aan en klik op **NEXT**.



Klik op **Sync** en selecteer het wifi-netwerk, waar u uw installatie op wilt aansluiten, voer het wachtwoord in en klik op **NEXT**.



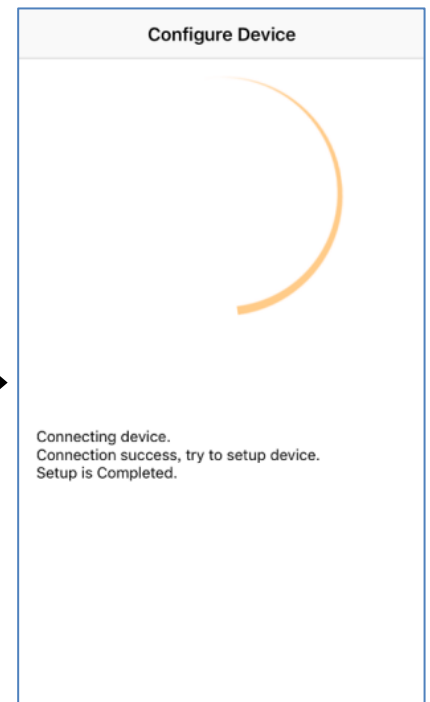
Selecteer het gewenste wifi-netwerk en keer vervolgens terug naar de applicatie Ws View.



Klik op "Select wifi".



Selecteer in de lijst uw installatie. De naam van de installatie is als volgt: EasyWeather-WIFIxxxx, de "x"-en zullen vervangen zijn door letters en cijfers.



Als de aansluiting voltooid is, schakelt de applicatie automatisch om naar het beeldscherm "Upload Setting".

## Versturen van gemeten data naar een bepaalde server - iOS

### Ecowitt

Om de verbinding met de Ecowitt server tot stand te brengen moet u het door deze dienst toegekende identificatienummer "Station ID" en het wachtwoord "Authentication Key" invoeren, zie [www.ecowitt.net](http://www.ecowitt.net) voor de registratie. Om het MAC-adres te laten weergegeven moet u, nadat de voedingsadapter is aangesloten op de hoofdunit, kort op de knop **SET** op de hoofdunit drukken. Het wordt weergegeven in de vorm van bijv.: 12: 34: 56: AB: CD: EF: Registreer uw apparaat m.b.v. het verkregen MAC-adres bij de dienst Ecowitt of bij een eigen server. Als u het weerstation niet met een Ecowitt account wilt verbinden, klik dan op de knop **NEXT** zonder aanmeldingsgegevens in te vullen.

### Weather Underground

Registratie bij de server Weather Underground kan uitgevoerd worden m.b.v. een applicatie op een mobiele telefoon of via een browser, zie hieronder.

Als u het weerstation niet met een Weather Underground account wilt verbinden, klik dan op de knop **NEXT**.



Als u al een account bij Weather Underground hebt, voer dan in het veld "Station ID" het identificatienummer en in het veld "Station Key" het wachtwoord in dat u werd toegekend door de Weather Underground server. Sla op door op **SAVE** te klikken en druk vervolgens op de knop **NEXT**.

Als u nog geen account hebt, klik dan op **Register at Wunderground.com**, het volgende beeldscherm verschijnt (zie rechts).

#### Registratie bij de server Weather Underground server

1. Vul uw e-mailadres in
2. Voer het wachtwoord dat u voor het aanmelden bij uw profiel wilt gebruiken in.
3. Voer voor uw weerstation een willekeurige naam in.
4. Voer de locatie van uw weerstation in m.b.v. de breedte- en lengtegraad OF klik op de knop **Current GPS Location**, dit laatste als het weerstation geïnstalleerd zal worden op de plaats waar uw mobiele apparaat zich momenteel bevindt.
5. Druk op de knop **Register**

Als de registratie voltooid is, ontvangt u een identificatienummer "Station ID" en een wachtwoord voor de betreffende installatie, die ook naar het ingevoerde e-mailadres verstuurd zullen worden.

Voer in de betreffende velden het identificatienummer en het wachtwoord in.

## Weathercloud

Maak, om de installatie aan te sluiten op de Weathercloud server, gebruik van het door deze dienst toegekende identificatienummer "Weathercloud ID" en van het wachtwoord "Weathercloud Key", zie voor registratie de volgende hoofdstukken. Klik op de knop **SAVE** en vervolgens op **NEXT**. Als u het weerstation niet met een Weathercloud account wilt verbinden, klik dan op de knop **NEXT** zonder aanmeldingsgegevens in te vullen.

## WeatherObservationWebsite (WOW)

Maak, om de installatie aan te sluiten op de WeatherObservationsWebsite server, gebruik van het door deze dienst toegekende identificatienummer "Station ID" en van het wachtwoord "Authentication Key", zie voor registratie de volgende hoofdstukken. Klik op de knop **SAVE** en vervolgens op **NEXT**. Als u het weerstation niet met een WeatherObservationsWebsite account wilt verbinden, klik dan op de knop **NEXT** zonder aanmeldingsgegevens in te vullen.

## Customized

De applicatie biedt zeer gevorderde gebruikers de mogelijkheid data naar een eigen server van de gebruiker te verzenden. De instellingen kunnen op intuïtieve wijze uitgevoerd worden, neem zo nodig contact met ons op.

## Account aanmaken op Weather Underground m.b.v. een PC

**Opmerking:** Het is aanbevolen om tijdens de volledige registratie Google Chrome te gebruiken.

1) Voer in uw browser het adres [www.wunderground.com](http://www.wunderground.com) in en klik vervolgens op de knop **JOIN** in de rechter bovenhoek. Vul a.d.h.v. de aanwijzingen op de startpagina de registratiegegevens in: uw e-mailadres en het wachtwoord waarvan u bij het aanmelden gebruik wilt maken, vink "I agree to the Terms of Use" aan en klik op de bevestigingsknop **Sign up for free**.

2) Klik op de startpagina op de knop **My Profile** in de rechter bovenhoek en kies de optie "My Weather Stations". Klik op de volgende pagina op de knop **Add New Device**, vervolgens op **Personal Weather Station** en kies "other". Druk op de knop **NEXT**.

3) Selecteer op de kaart de locatie, waar de meteorologische verschijnselen gemeten zullen worden. Geef deze locatie nauwkeuriger aan door de blauwe punt te verschuiven en klik vervolgens op de knop **NEXT**.

Add a New PWS

TYPE LOCATION DETAILS DONE

Tell Us More About Your Device

75%

Name:(Required) Give Your Device a Name

Surface Type:

Elevation:(Required) 452

Associate Webcam: Select WebCam

4) Kies een naam voor uw weerstation (Name). De overige gegevens zijn niet verplicht, bijv. de hoogte waarop de buitensensor boven de grond aangebracht is (Height Above Ground). Klik in de sectie "You Make Our Forecasts More Accurate,..." op "I Accept". Bevestig door op de knop **NEXT** te drukken.

Congratulations! Your personal weather station is now registered with Weather Underground.

Enter the information below to your weather station software.

Your PWS

Station ID:

**I0STRA69**

Station Key:

**b4Eh1fbc**

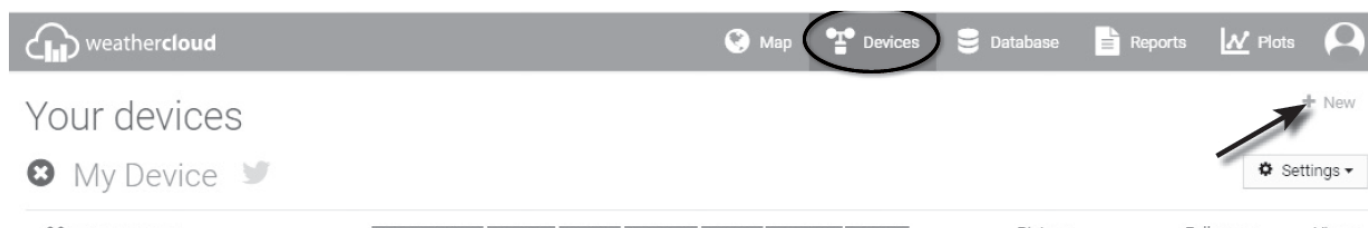


5) Noteer het toegekende identificatienummer "Station ID" van het weerstation en het wachtwoord "Station Key" om het later in de applicatie in te kunnen voeren.

## Aanmaken van een account bij webservice WeatherCloud

1) Voer in uw browser het volgende internetadres in: <https://weathercloud.net> en voer vervolgens een gebruikersnaam (Username), uw e-mailadres en het wachtwoord (Password) in, waarmee u zich zult aanmelden. Klik vervolgens op de knop **Sign Up**.

2) Meld u aan bij service Weathercloud, klik op het pictogram van het profiel, aangebracht in de rechter bovenhoek, en vervolgens op "**Devices**". Klik daarna op "**+ New**" om een nieuw apparaat aan te maken.



3) Voer op de pagina "**Create new device**" alle gegevens in. Kies in het menu "**Model\***" voor "**940**" in de sectie "**GARNI**". Kies in het menu "**Link type\***" de optie "**SETTINGS**". Klik na het invoeren van de overige gegevens op de knop "**Create**".

4) Klik op de volgende pagina op "**Settings**" en vervolgens op de knop "**Link**". Voer in de applicatie WS View het Weathercloud ID (ID) en het wachtwoord in, zie het voorgaande hoofdstuk.

## Ondersteunde software voor het weergeven van de analyse van gemeten waarden in webservice WeatherCloud:

- Weather Display
- Cumulus
- Cumulus MX
- Meteobridge
- WeatherCat
- MeteoStar
- EasyWeather
- WeeWX
- WS Tool
- WS View

## Aanmaken van een account bij webservice WeatherObservationWebsite (WOW)

**Opmerking:** We adviseren alleen meer ervaren gebruikers met gevorderde kennis van de Engelse taal gebruik te maken van server WeatherObservationWebsite.

1) voer in uw browser het volgende internetadres in: <https://wow.metoffice.gov.uk>, klik op de knop **Sign up** in de rechter bovenhoek, dan op **New Account** en vul vervolgens het formulier in. Klik na het invullen op **Register** en wacht op een e-mail waarna u uw e-mailadres en de registratie bevestigt. Ge te werk a.d.h.v. de aanwijzingen en meld u aan bij uw profiel.

2) Zodra u aangemeld bent, moet u een nieuw WOW-netwerk (WOW site) creëren. Onder netwerk wordt hier de manier verstaan, hoe WOW de naar de server verzonden data organiseert. In feite creëert WOW een eigen webpagina voor uw weerstation. Met deze webpagina hangen twee zaken samen, die benodigd zijn om data te uploaden:

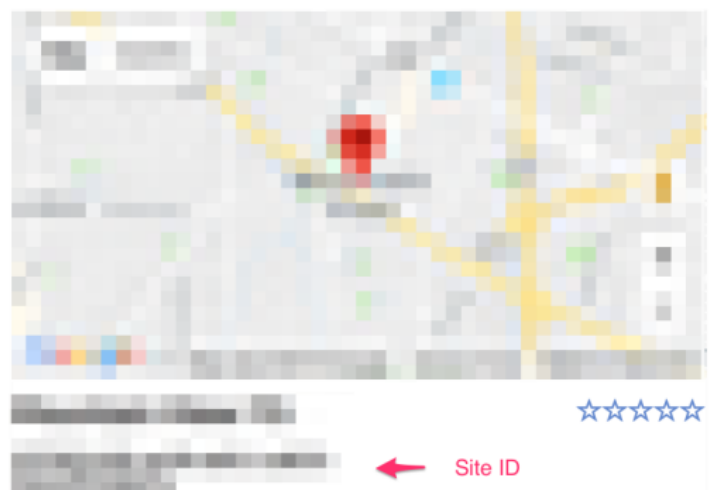
- Site ID
  - Een nummer, dat benodigd is om de betreffende pagina van andere pagina's te onderscheiden. Dit nummer wordt op de pagina met informatie over de website weergegeven (tussen haakjes) naast of onder de naam van de website, bijvoorbeeld: 6a571450-df53-e611-9401-0003ff5987fd
- Authenticatiesleutel (Authentication Key)
  - Dit is een zescijferig nummer, dat dient om zeker te stellen dat de data afkomstig zijn van u en niet van een andere gebruiker.

Door op de knop **Enter a Site** te klikken begint u een nieuwe pagina aan te maken. Vul in het hieropvolgende formulier de locatie van het weerstation in, evenals andere met de gewenste functioneringswijze van de pagina samenhangende details. Zodra het aanmaken is voltooid, verschijnt de melding "Site Created!".



### Site ID

Check na of u (nog steeds) aangemeld bent bij de WOW-website. Bent u afgemeld? Meld u dan opnieuw aan. Klik nu in het navigatiepaneel (boven) op "My Sites". Hebt u slechts 1 "netwerk"? Dan verschijnt zijn pagina. Hebt u meerdere "netwerken"? Dan moet u eerst het gewenste "netwerk" selecteren. Op deze pagina vindt u het ID van de pagina direct onder de kaart (zie afbeelding rechts).





## Authenticatiesleutel (Authentication Key)

Klik op de knop **Edit Site**, die zich rechts onder de kaart op de hoofdpagina van het netwerk bevindt. Stel onder punt nr. 2 een zescijferig nummer in, de "Authentication Key".

Voer het verkregen identificatienummer (Site ID) en de authenticatiesleutel (Authentication Key) in de betreffende velden van de applicatie in, zie voorgaand hoofdstuk.

### Authentication Key

123456

## WEERGEVEN VAN DE GEMETEN WAARDEN OP DE WEATHER UNDERGROUND SERVER

Ga om de huidige gegevens van uw weerstation in uw browser (op de computer of op de mobiele telefoon) weer te geven, naar [www.wunderground.com](http://www.wunderground.com) en vul in het zoekveld uw "Station ID" in. Op de volgende pagina worden uw gegevens getoond. U kunt ook inloggen op uw account. Door in te loggen kunt u de gegevens uit uw weerstation downloaden.



Een andere manier om de gemeten waarden weer te geven, is in de adresregel het volgende in te voeren:

<https://www.wunderground.com/dashboard/pws/XXXX>

Voer in plaats van "XXXX" het "Station ID" van uw weerstation in.

## WEERGEVEN VAN DE GEMETEN WAARDEN OP DE WEATHERCLOUD-SERVER

1. Ga om de huidige gegevens van uw weerstation in uw browser (op de computer of op de of telefoon) weer te geven, naar [www.weathercloud.com](http://www.weathercloud.com) en meld u aan bij uw account.
2. Klik op de naam van uw weerstation.

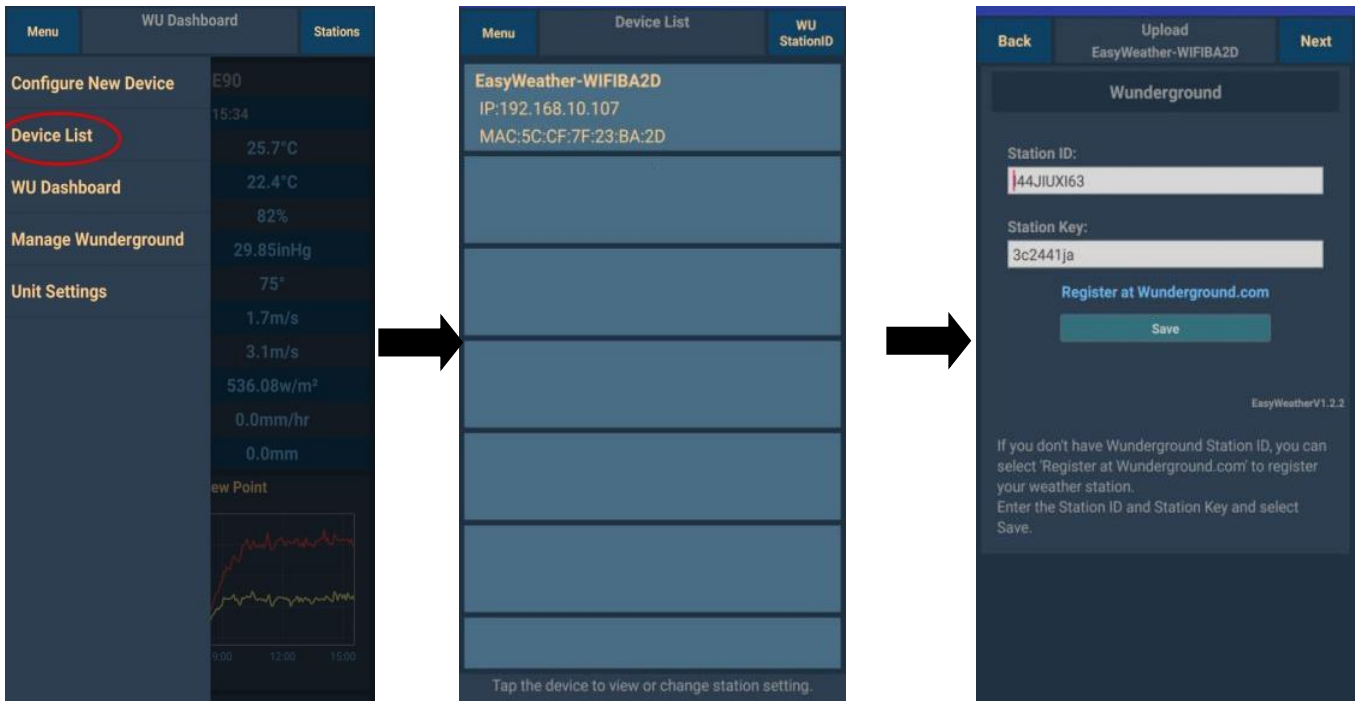


3. Klik om de huidige gegevens van uw weerstation weer te geven op de pictogrammen "Current", "Wind", "Evolution" en "Inside".

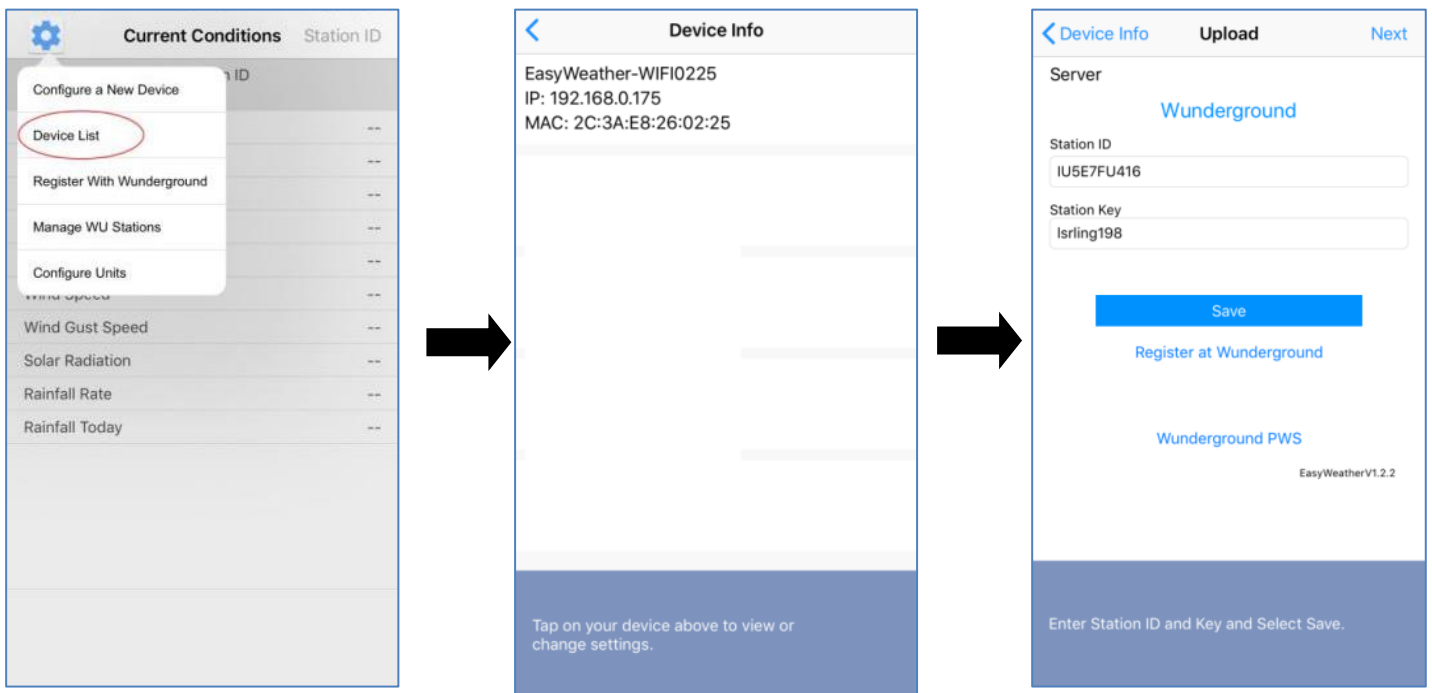
## APPLICATIE WS VIEW

Klik voor het weergeven, aanpassen of wissen van het identificatienummer en/of het wachtwoord van Weather Underground op het hoofdbeeldscherm op de knop **Menu** in de linker bovenhoek en vervolgens op **Device List**. Door het wissen wordt het verzenden van gegevens naar de server onderbroken.

## Android:



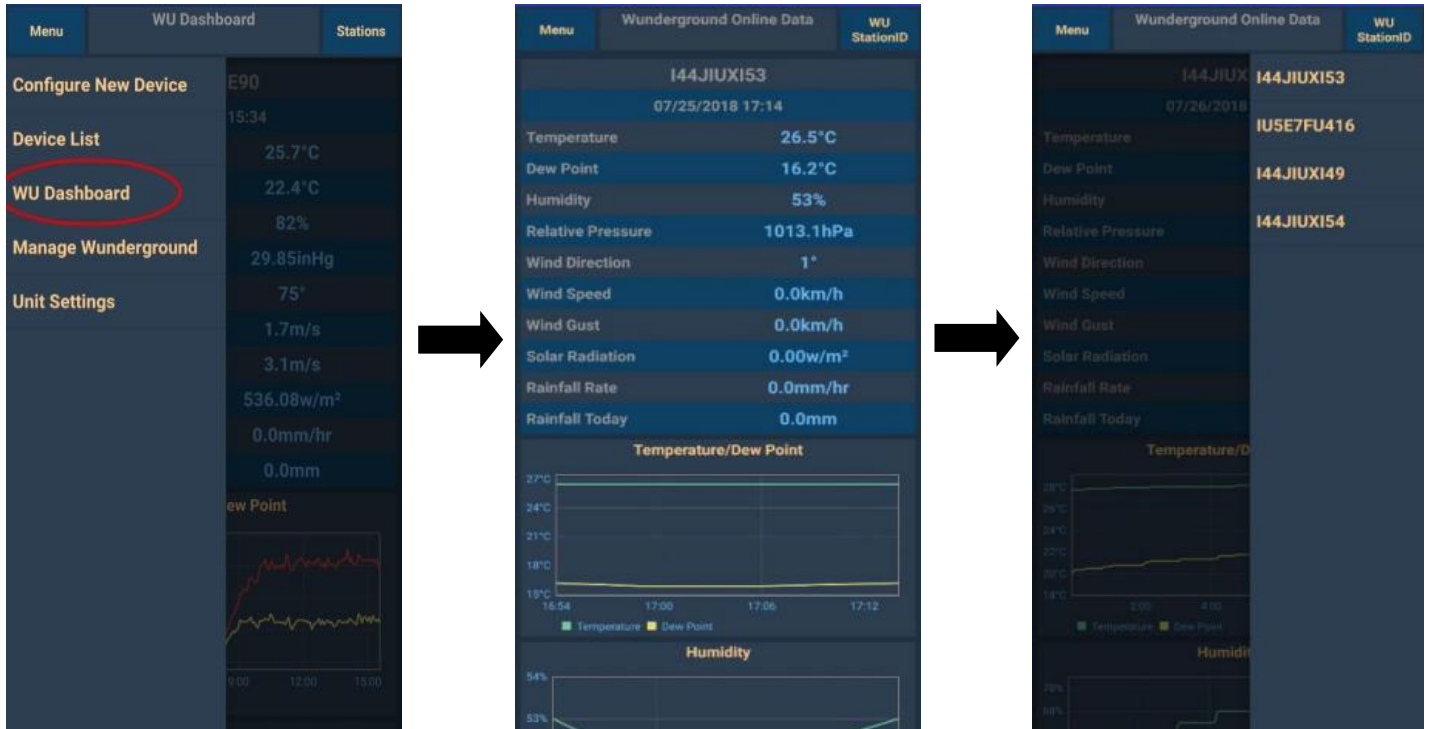
## iOS:



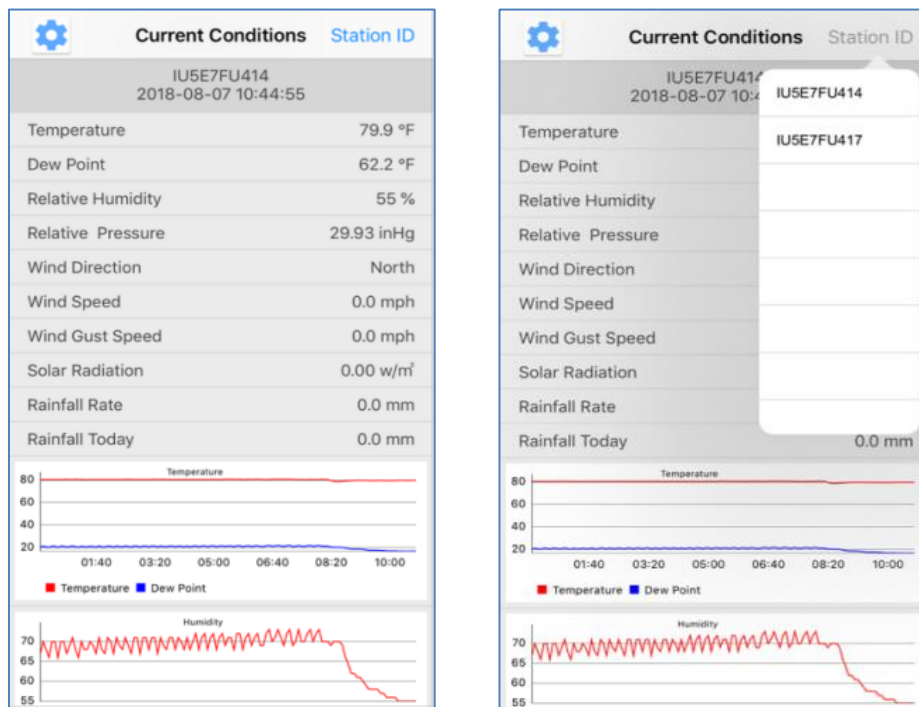
### Gemeten waarden en grafieken

Klik voor het weergeven van gemeten waarden in de applicatie op de knop **Menu** in de linker bovenhoek en vervolgens op **WU Dashboard**. Als u in de applicatie meer installaties met Weather Underground hebt verbonden, klik dan op de naam van het weerstation, waarvan u de gemeten waarden wilt bekijken.

## Android:



## iOS:



### Opmerking:

- 1) De gegevens worden iedere 5 minuten geactualiseerd.
- 2) Deze applicatie is alleen in staat gemeten gegevens en grafieken weer te geven van weerstations die verbonden zijn aan de Weather Underground account. Om gemeten waarden en grafieken weer te geven van weerstations die verbonden zijn aan andere servers (Weather Cloud of WeatherObservationsWebsite), moet u de betreffende applicatie downloaden of deze waarden online laten weergeven op de website van de betreffende server.

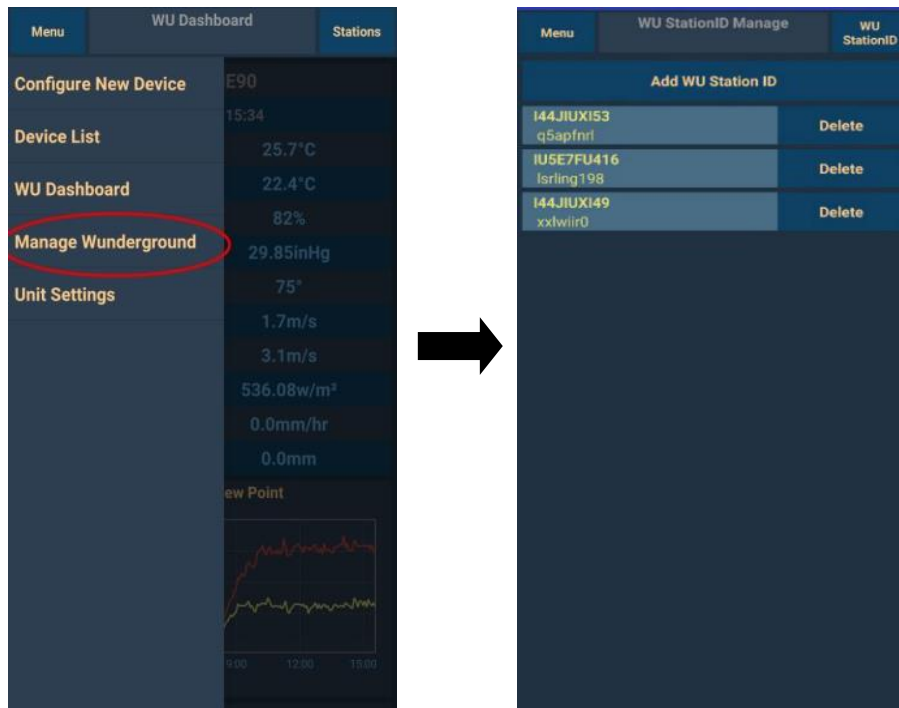
### Verwijderen en/of toevoegen van aan de Weather Underground account verbonden installaties

Klik om een installatie uit de applicatie te verwijderen op de knop **Menu** in de linker bovenhoek, vervolgens op **Manage Wunderground**, klik bij de betreffende installatie op de knop **Delete** en bevestig deze keuze. De applicatie houdt op de gemeten waarden van de geselecteerde installatie

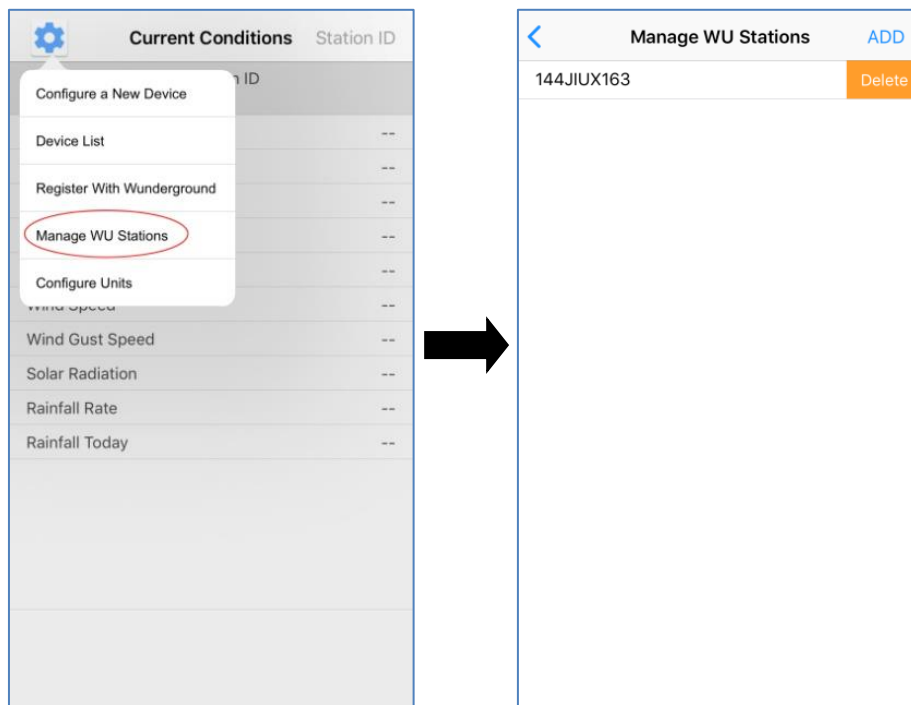
weer te geven, maar deze data worden wel nog steeds naar de Weather Underground server verzonden.

Klik om een geregistreerde installatie toe te voegen op de knop **Menu** in de linker bovenhoek, vervolgens op **Manage Wunderground** en op **Add WU Station ID** (of alleen **ADD**). Vul het betreffende veld in.

### Android:



### iOS:



### Eenheden instellen

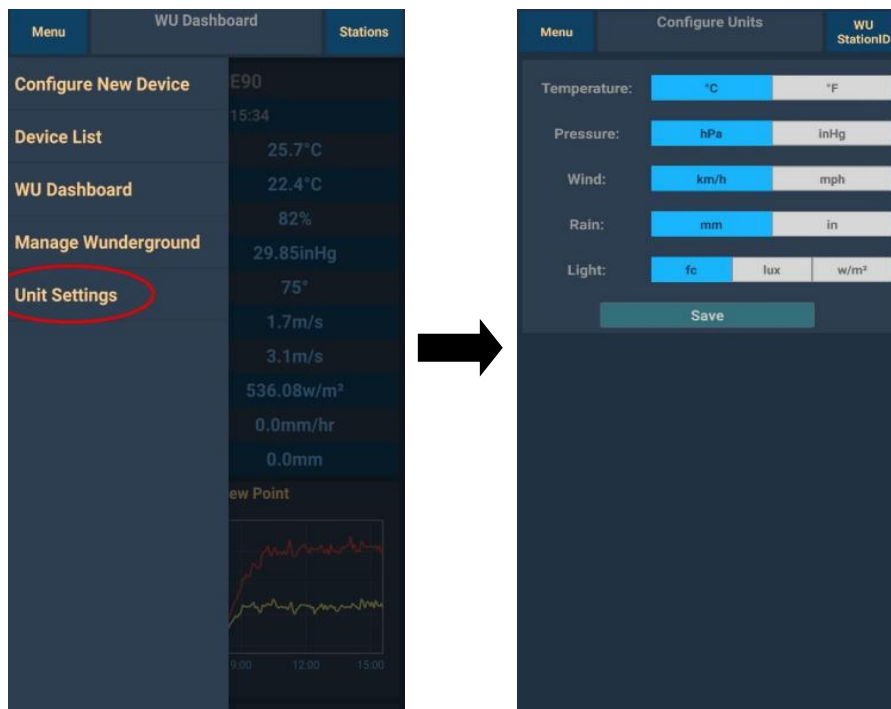
Klik voor het instellen van de eenheden waarin de gemeten waarden weergegeven moeten worden op het hoofdscherm op de knop **Menu** en vervolgens op de knop **Unit Settings**:

a) Temperature - eenheden van temperatuur

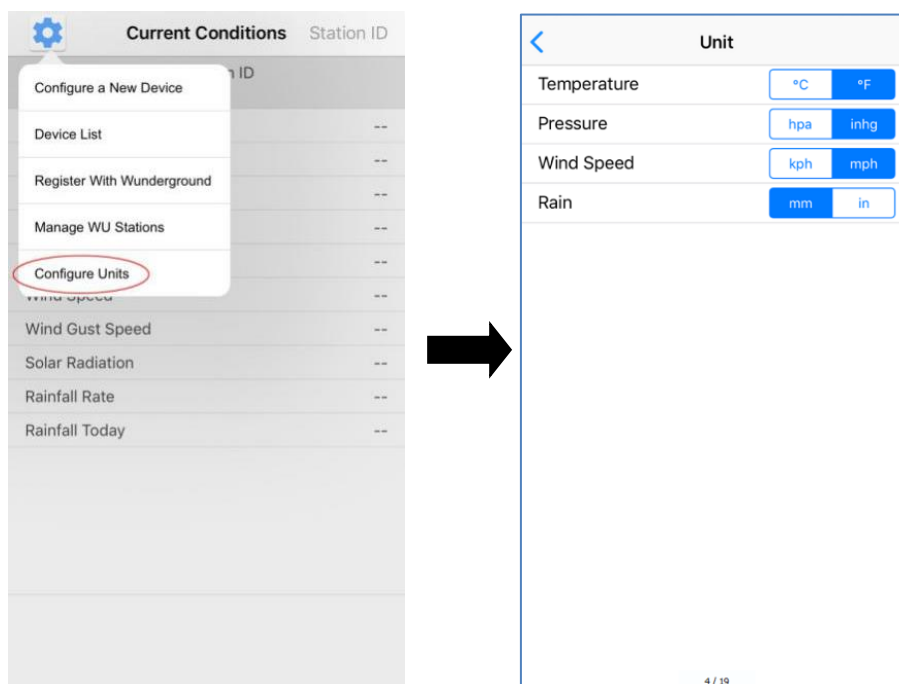
- °C (Celsius) - graden Celsius
- °F (Fahrenheit) - graden Fahrenheit

- b) Pressure - eenheden van luchtdruk
  - hPa - hectopascal
  - inHg - inches (duim) in kwikkolom
- c) Wind - eenheden van windsnelheid
  - km/h - kilometer per uur
  - mph - mijl per uur
- d) Rain - eenheden van de hoeveelheid neerslag
  - mm - millimeter
  - in - duim
- e) Light - metingen van zonnestraling
  - fc - foot-candle (candela per vierkante voet)
  - lux - eenheid voor verlichtingssterkte, lux
  - w/m<sup>2</sup> - eenheid van lichtstroomintensiteit

**Android:**



**iOS:**



## DE GARNI TECHNOLOGY APPLICATIE

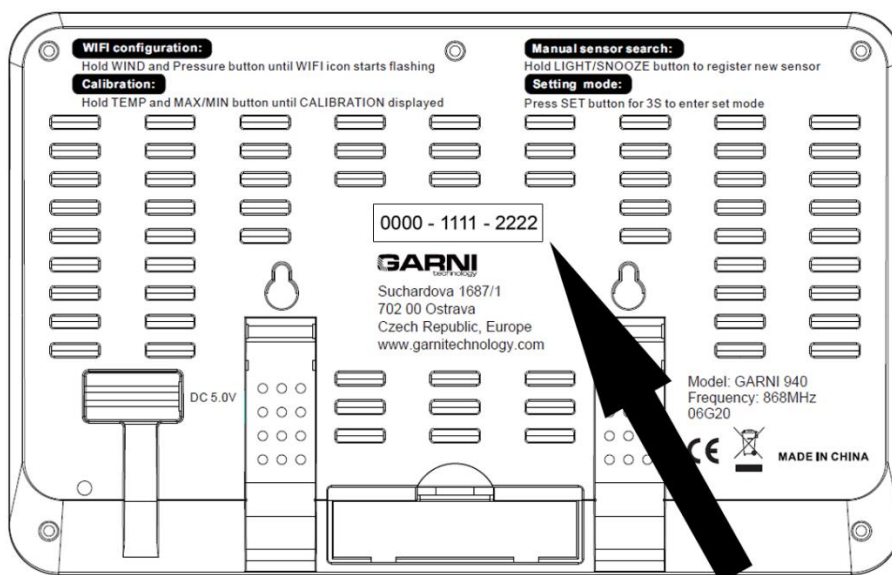


Om de gemeten waarden te bekijken kunt u ook gebruik maken van de officiële "GARNI technology" applicatie, die u gratis kunt downloaden van Google Play (voor Android) en van App Store (voor iOS).

Voer t.b.v. de activatie van de applicatie de code (bijv. in het formaat 0000 – 1111 – 2222) op de achterzijde van de hoofdunit van uw weerstation in.

Bewaar deze code goed.

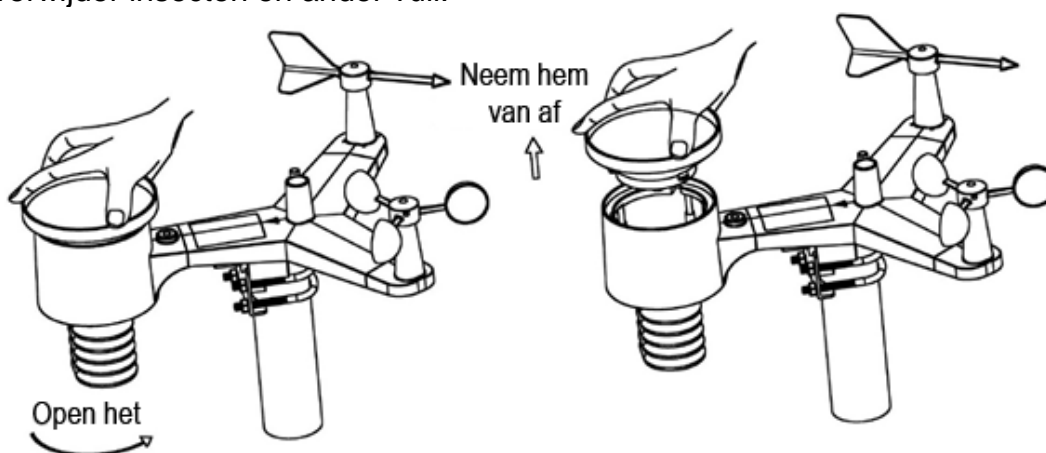
Voor meer informatie, zie [www.garni-meteo.cz/aplikace](http://www.garni-meteo.cz/aplikace), [www.garnitechnology.cz](http://www.garnitechnology.cz) of [www.garnitechnology.com](http://www.garnitechnology.com).



**Opmerking:** De applicatie wordt gratis beschikbaar gesteld en maakt geen deel uit van het product. Het product is voor zijn volledige functionaliteit niet afhankelijk van de applicatie. De fabrikant behoudt zich het recht voor om functies, specificaties, het uiterlijk en verleende diensten van de applicatie zonder voorafgaande kennisgeving te wijzigen.


## ONDERHOUD

1) Maak de trechter voor het verzamelen van water, aangebracht op de geïntegreerde draadloze sensor, regelmatig, d.w.z. iedere 3 maanden schoon. Draai de trechter tegen de wijzers van de klok in en neem hem van de sensor af. Maak het interne mechanisme schoon met een vochtige doek en verwijder insecten en ander vuil.



- 2) Maak de sensor van de uv-straling en het zonnepaneel regelmatig, d.w.z. iedere 3 maanden, schoon met een vochtige doek.
- 3) Vervang de batterijen iedere 1 tot 2 jaar. Als er niet voor gezorgd wordt dat de batterijen tijdig vervangen worden, kan dit tot beschadiging van de geïntegreerde draadloze sensor leiden.
- 4) Behandel het oppervlak van de geïntegreerde draadloze sensor 's winters met een antivries-spray om te voorkomen dat zich op de sensor sneeuw ophoopt.

## HET VERHELPEN VAN PROBLEMEN

Probleem	Oplossing
De geïntegreerde sensor communiceert niet met de hoofdunit	<p>Houd met een dun voorwerp, bijv. een paperclip, de knop <b>RESET</b> aan de onderzijde van de geïntegreerde draadloze sensor ingedrukt. Neem vervolgens de batterijen uit en wacht een minuut, totdat de energie van het zonnepaneel verbruikt is.</p> <p>Plaats de batterijen terug en koppel de hoofdunit weer aan de geïntegreerde draadloze sensor. De LED-diode op de onderzijde van de sensor zal iedere 16 seconden knipperen.</p> <p>Als de LED-diode niet knippert, vervang dan de batterijen van de geïntegreerde draadloze sensor. Als de batterijen onlangs vervangen zijn, controleer dan of ze in de juiste richting (met de juiste polariteit) geplaatst zijn.</p> <p>Als de LED-diode knippert maar er op de hoofdunit geen gemeten waarden weergegeven worden, plaats de geïntegreerde draadloze sensor dan overeenkomstig de beschrijving in het hoofdstuk <b>Knop RESET en LED-diode</b>. Reset de hoofdunit door de batterijen eruit te nemen en de netwerkadapter gedurende 10 seconden los te koppelen.</p>
De gemeten temperatuurwaarden zijn te hoog	<p>Check na of de geïntegreerde draadloze sensor niet te dicht bij een warmtebron staat, bijv. de luchtuitlaat van een airconditioning, een hete muur van een gebouw e.d..</p> <p>Voer een kalibratie uit.</p>
De gemeten waarde van de relatieve luchtdruk is anders dan de lokale officiële bronnen vermelden	<p>Check na of niet is ingesteld dat de absolute luchtdruk wordt weergegeven i.p.v. de relatieve luchtdruk.</p> <p>Voer een kalibratie uit a.d.h.v. voor uw locatie betrouwbare bronnen.</p>
De neerslagmeter geeft ook als het niet regent gemeten waarden weer	<p>Instabiele bevestiging van de geïntegreerde draadloze sensor kan bewegingen van de sensor veroorzaken en hierdoor ook bewegingen in de neerslagmeter. Check na of de sensor naar behoren bevestigd is en controleer m.b.v. de waterpas aan de bovenzijde of zijn langere gedeelte waterpas is.</p>
De gemeten gegevens worden niet op wunderground.com geüpload.	<ol style="list-style-type: none"> <li>1. Check na of u gebruik maakt van het juiste wachtwoord in het juiste formaat. Onthoud dat het wachtwoord met een letter moet beginnen, bijv. heslo1.</li> <li>2. Check na of u de juiste naam (het juiste ID) van uw weerstation hebt ingevoerd. De volledige naam moet geschreven zijn met hoofdletters.</li> <li>3. Check na of op de hoofdunit de actuele tijd en de actuele datum weergegeven worden. Als er een onjuiste tijd en datum worden weergegeven, worden waarschijnlijk oudere gegevens geüpload.</li> <li>4. Check na of de juiste tijdzone van uw locatie ingesteld is. Zo niet, dan worden er oudere gegevens geüpload.</li> <li>5. Controleer de instellingen van de firewall van uw router. De hoofdunit verzendt de gegevens via port 80.</li> </ol>
De hoofdunit is niet aangesloten op het draadloze wifi-netwerk	<ol style="list-style-type: none"> <li>1. Controleer of het wifi-pictogram wordt weergegeven op de display . Als de verbinding functioneert, wordt het pictogram weergegeven.</li> <li>2. Check na of de aansluiting op het wifi-netwerk goed ingesteld is (bijv. de naam, het wachtwoord).</li> </ol>

	<p>3. Check na of de hoofdunit aan de netwerkadapter gekoppeld is. Als ze gevoed wordt door de batterijen, worden er geen gegevens naar de server verzonden.</p> <p>4. De hoofdunit ondersteunt alleen wifi-netwerken met een frequentie van 2.4 GHz.</p>
--	---

## VEILIGHEIDSINFORMATIE

- Stel de installatie niet bloot aan bovenmatige krachten, schokken, stof, hitte of vochtigheid.
- Dek de ventilatie-openingen niet af met enig voorwerp, zoals bijv. kranten, gordijnen enz..
- Dompel de installatie nooit onder in water. Als u er vloeistof over morst, droog haar dan direct af met een zachte doek die geen vezels loslaat.
- Maak de installatie niet schoon m.b.v. ruwe of corrosieve materialen.
- Sleutel niet aan de binnencomponenten van het product; dit leidt tot verlies van de garantie.
- Gebruik alleen nieuwe batterijen. Gebruik geen oude en nieuwe batterijen door elkaar.
- De afbeeldingen in deze handleiding kunnen afwijken van de werkelijke uitvoering.
- Ga bij de verwerking van dit product (na afloop van zijn levensduur) te werk volgens de geldige voorschriften.
- Zonder toestemming van de auteur mag de inhoud van deze handleiding niet gereproduceerd worden.
- Verwijder batterijen niet bij het huishoudelijk restafval, maar op een daartoe bestemde plaats.

## TECHNISCHE PARAMETERS

### HOOFDUNIT GARNI 940

Afmetingen	188 x 118 x 18 mm
Gewicht	2246 g zonder batterijen
Voeding	netwerkadapter 5 V, 3 stuks batterijen van het type AAA

### WIFI-VERBINDING

Wifi-standaard	802.11
Wifi-frequentie	2,4 GHz
Server voor gegevensverzending	Ecowitt.net, Weather Underground, Weathercloud, WeatherObservationsWebsite, eigen server

### DRUKMETER

Eenheden	hPa, mmHg, inHg
Meetbereik	300 tot 1100 hPa / 8,85 tot 32,5 inHg
Nauwkeurigheid	700 tot 1100 hPa +/- 3 hPa
Differentie	0,1 hPa, 0,01 inHg
Pictogrammen weersverwachting	zonnig, halfbewolkt, bewolkt, regenachtig, onweer, sneeuw
Weergavemogelijkheden	actueel, maximum- en minimumwaarden, waarden van de afgelopen 12, 24, 48, 72 uur.

### BINNENTEMPERATUUR

Eenheden	°C / °F
Getoond bereik	-10 °C tot +60 °C (14 °F tot 140 °F) (weergave van --- als het bereik ontoereikend is)
Nauwkeurigheid	+/- 1 °C of 2 °F
Differentie	0,1 °C of 0,1 °F (de differentie in °F is afgeleid van 0,1 °C)



Geheugen	maximum- en minimumwaarden
Alarm	bovengrens (HI), ondergrens (LO)

## RELATIEVE LUCHTVOCHTIGHEID BINNEN

Getoond bereik	10 % tot 99 %
Nauwkeurigheid	+/- 5 %
Differentie	1 %
Geheugen	maximum- en minimumwaarden
Alarm	bovengrens (HI), ondergrens (LO)

## TIJD AANGESTUURD VANUIT INTERNET

Tijdaanpassing	via internet, handmatig
Tijdweergave	HH:MM
Formaat tijdweergave	12-uursnotatie (AM / PM) of 24-uursnotatie
Formaat datumweergave	DD/MM, MM/DD, afkorting van de naam van de dag
Tijdzone	-12 tot +12 uur
DST (zomertijd)	in- of uitgeschakeld

## GEÏNTEGREERDE DRAADLOZE SENSOR GARNI 4INT

Afmetingen	375 x 410 x 175 mm
Gewicht	702 g zonder batterijen
Voeding	2 stuks AA-batterijen 1,5 V (lithium batterijen aanbevolen)
signaalfrequentie	868 MHz
Maximaal radiofrequentievermogen	14 dBm (25 mW)
Signaalbereik	tot 100 m in open gebied
Data-overdracht	ledere 16 seconden

## BUITENTEMPERATUUR

Temperatuureenheid	°C / °F
Getoond bereik	-25 °C tot +60 °C (-14 °F tot 140 °F)
Nauwkeurigheid	+/- 1 °C of 2 °F
Differentie	0,1 °C of 0,1 °F (de differentie in °F is afgeleid van 0,1 °C)
Geheugen	maximum- en minimumwaarden
Alarm	bovengrenswaarde (HI), ondergrenswaarde (LO) van de actuele temperatuur

## RELATIEVE LUCHTVOCHTIGHEID BUITEN

Getoond bereik	10 % tot 99 % (<1 %: LO; >99 %: HI)
Nauwkeurigheid	+/- 5 %
Differentie	1 %
Geheugen	maximum- en minimumwaarden
Alarm	bovengrenswaarde (HI), ondergrenswaarde (LO) van de actuele luchtvochtigheid

## REGENMETER

Eenheden van de hoeveelheid neerslag	mm, in
Bereik van de hoeveelheid neerslag	0-6000 mm (weergave van --- als het bereik ontoereikend is)

Nauwkeurigheid van de hoeveelheid neerslag	+/-10 %
Differentie	0,1 mm (0,1 inches)
Geheugen	Hoeveelheid neerslag (per uur / dag / week / maand / totaal)
Alarm	bovengrens (HI)

## ANEMOMETER

Eenheden windsnelheid	km/h, mph, knots (knopen), m/s, bft
Bereik van de windsnelheid	0 tot 50 m/s; 0 tot 100 mph
Nauwkeurigheid van de windsnelheid	+/- 1 m/s (onder 5 m/s); +/- 10 % (boven 5 m/s)
Differentie van de windsnelheid	0,1 m/s, 0,1 mph, 0,1 knot
Windrichting	16 richtingen
Weergavemogelijkheden	windstoot / waarde van de windsnelheid en -richting
Geheugen	maximale windsnelheid
Alarm	bovengrens van de windsnelheid (HI)

## ZONNESTRALING

Eenheden van de zonnestraling	kfc, klx, W/m <sup>2</sup>
Meetbereik	0-400k Lux
Nauwkeurigheid van de metingen	+/- 15 %
Differentie	0,01.

**Opmerking:** wijzigingen van de technische specificaties en de inhoud van de gebruikershandleiding van dit product zonder voorafgaande attendering voorbehouden.

## VERKLARING VAN OVEREENSTEMMING

Bij deze verklaart het bedrijf GARNI technology a.s. (een maatschappij op aandelen naar Tsjechisch recht) dat dit type radio-apparatuur - een weerstation, model GARNI 940 - voldoet aan de eisen van de Richtlijn 2014/53/EU. De volledige tekst van de verklaring van overeenstemming is beschikbaar op de website: [www.garni-meteo.cz](http://www.garni-meteo.cz)



De handleiding is voor GARNI technology a.s. vertaald, aangepast en bewerkt door Ondřej Gajda. Het kopiëren van (delen van) deze handleiding is zonder toestemming van de auteur niet toegestaan.

Versie 08G21

[www.garni-meteo.cz](http://www.garni-meteo.cz)  
[www.garnitechnology.cz](http://www.garnitechnology.cz)  
[www.garnitechnology.com](http://www.garnitechnology.com)

Wijzigingen in de dienstverlening van de GARNI technology applicatie en de servers Weather Underground, Weathercloud, Weather Observation Website en Ecowitt voorbehouden.